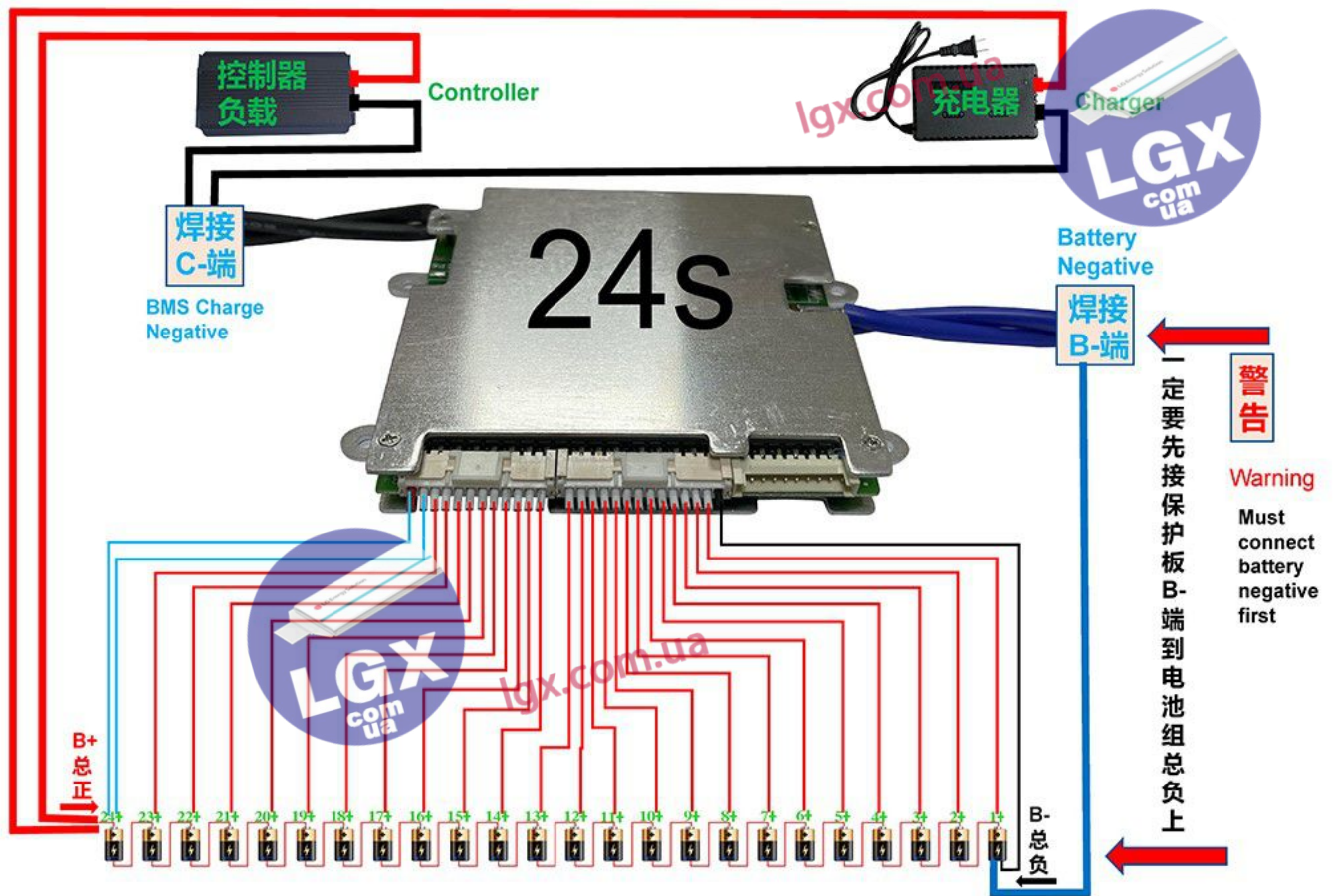
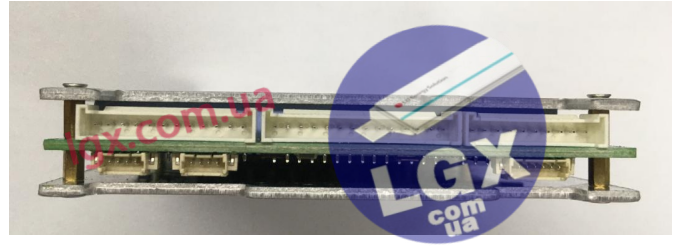
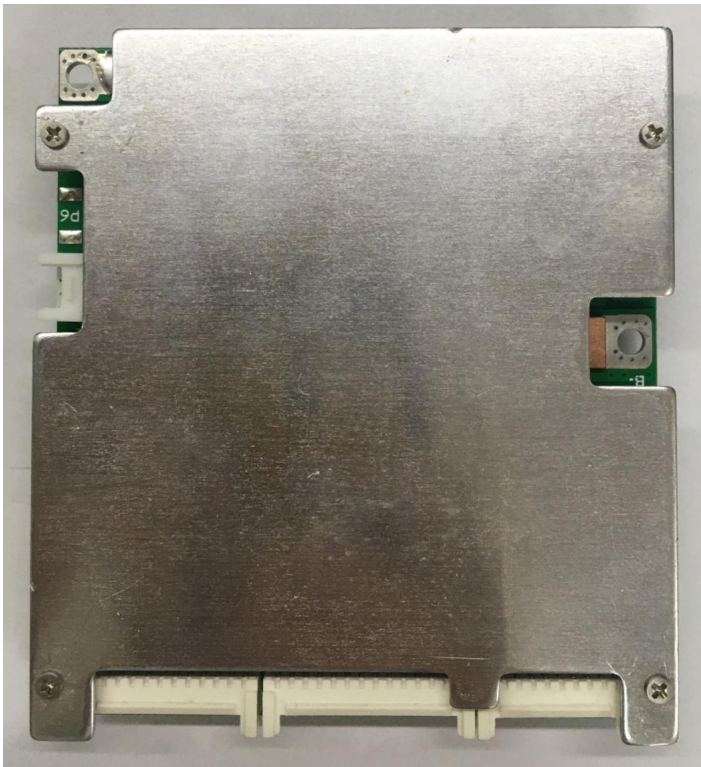
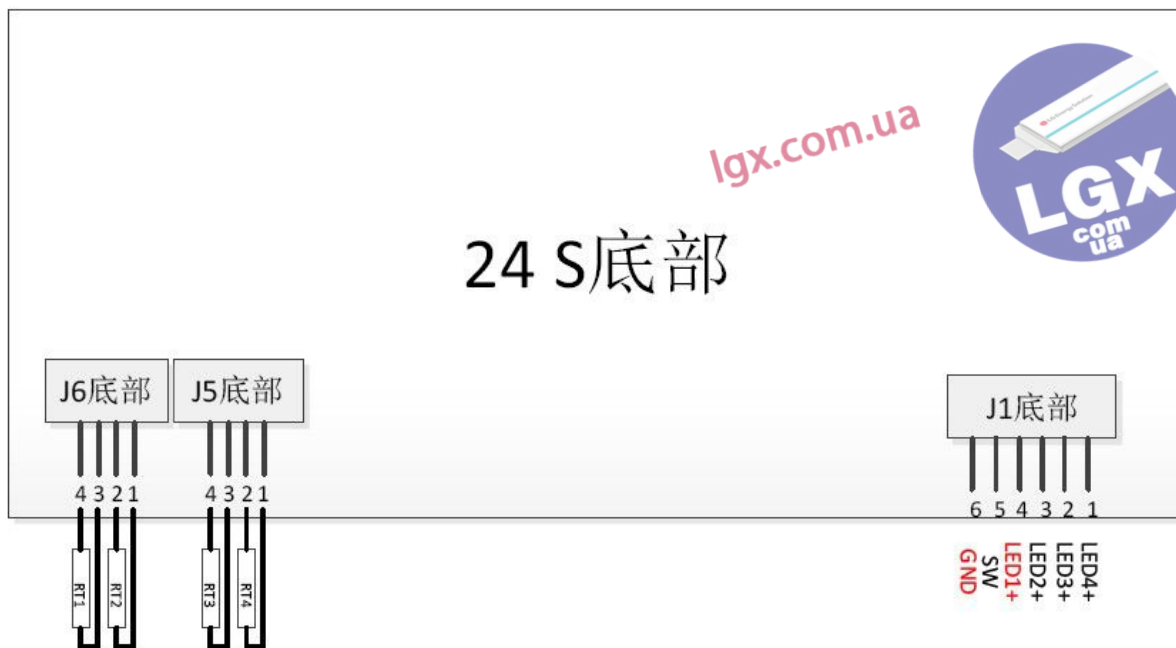


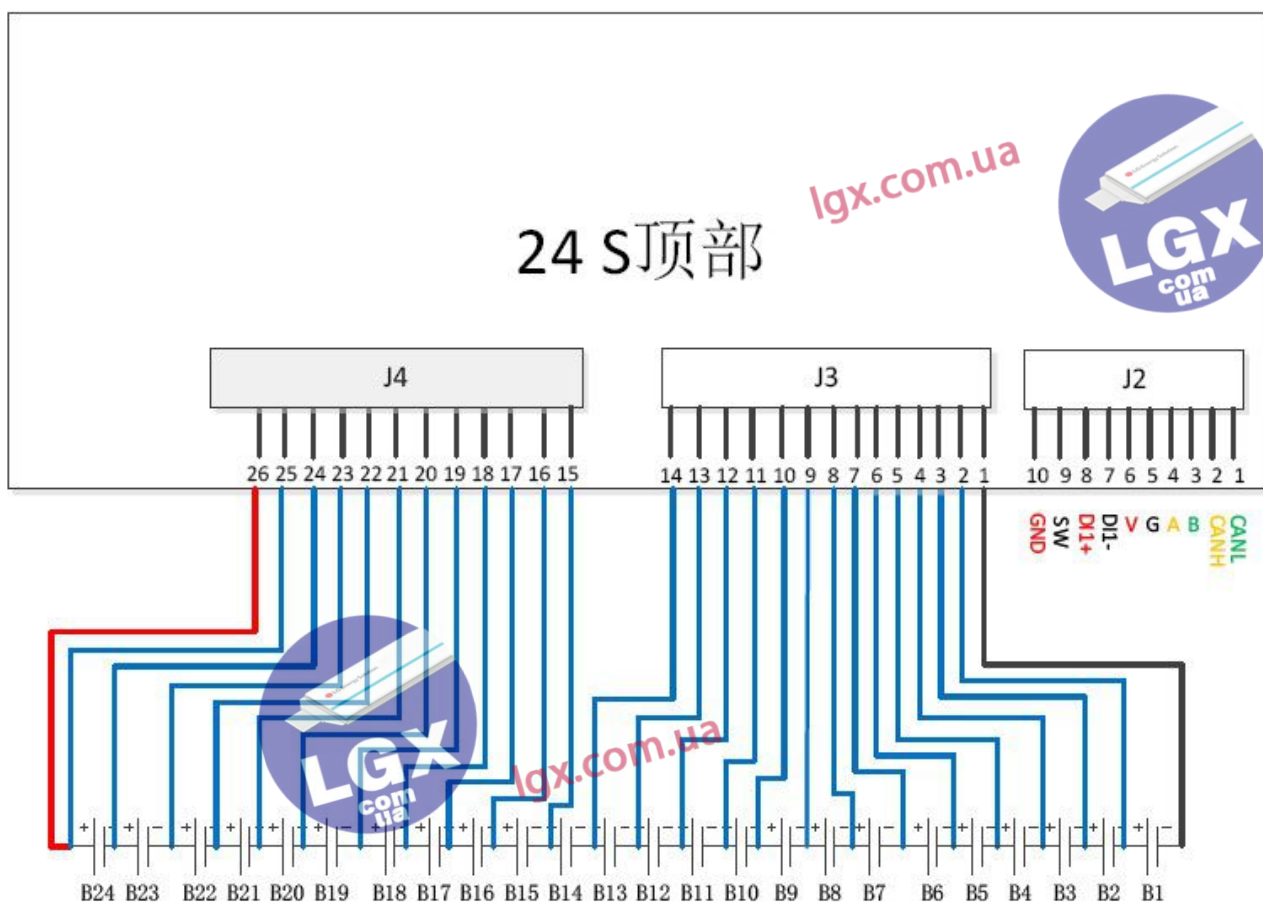
Wiring diagram



Interface definition

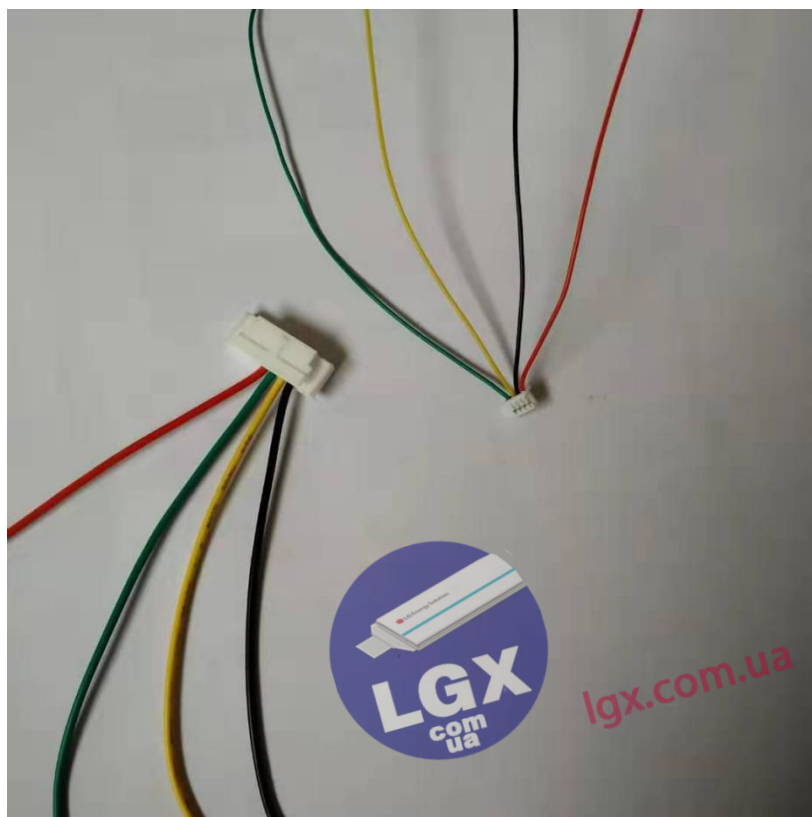


J5 and J6 for temperature sensor
 J1 for switch (on/ off switch), use GND and SW signal.

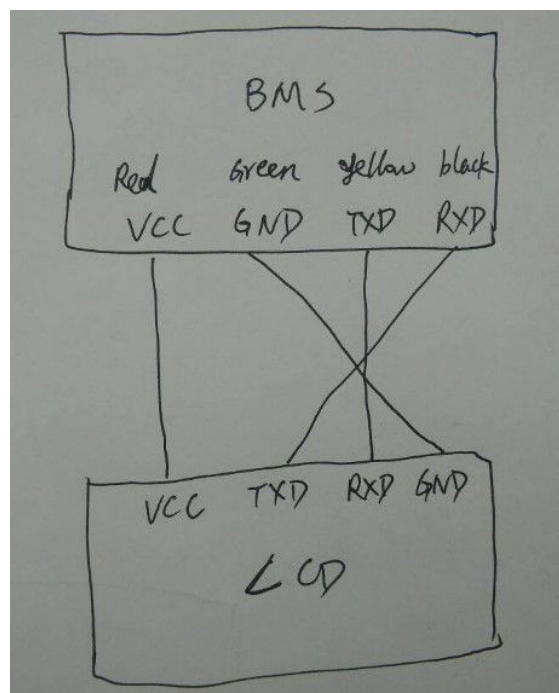
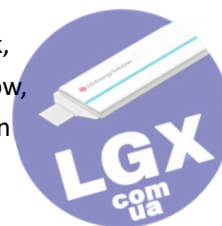


J2: Signal definition depends on version
 UART version: V(VCC), G(GND), A(TX), B(RX)
 RS485 version: A, B
 CAN version: CANH, CANL

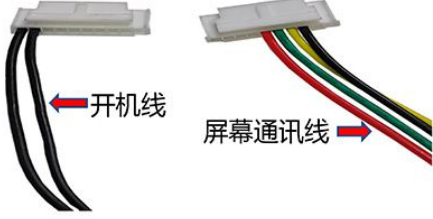
LCD introduction (UART version)



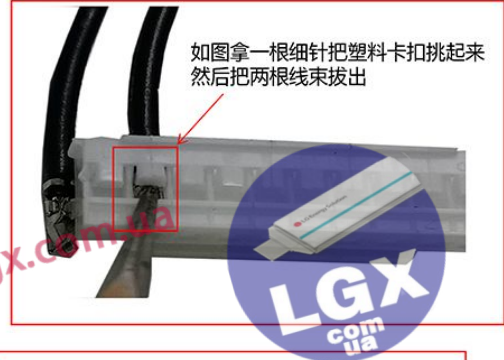
same color,
 Red (VCC) to red,
 Black (RXD) to black,
 yellow (TXD) to yellow,
 Green (GND) to green



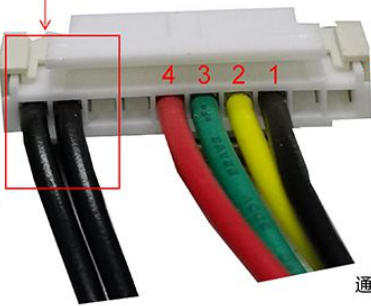
注意: 如果购买的是带有显示屏的会发现有以下有两条10pin插口的线



第10步: 连接蓝牙设置好参数后在实时状态页面去对比每一串单体电压是否正确, 一定要使用高精度质量好的万用表去测量, 保护板的每串单体电压精确度在0.005以内, 万用表质量不行的可能精确度远远大于0.005, 请参考蓝牙连接以及APP使用说明

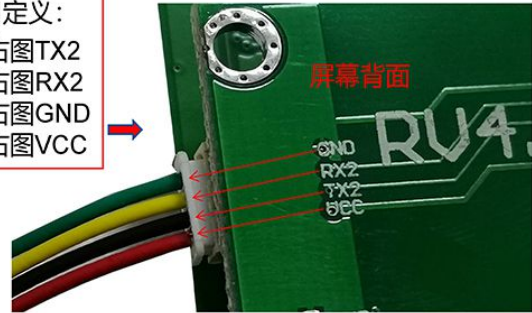


把两根拔出来的开机线插在屏幕通讯线端子对应的地方



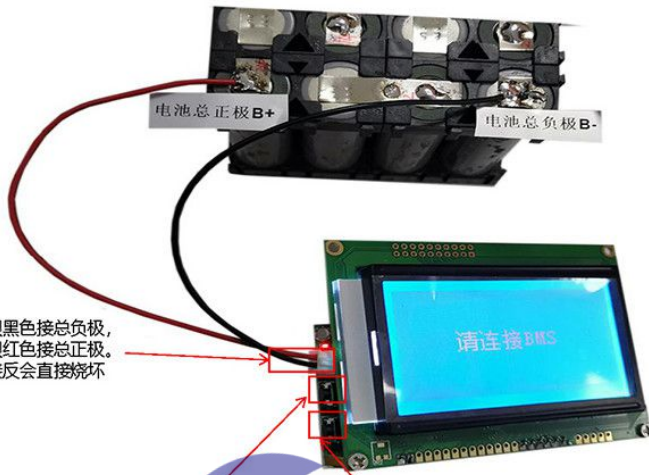
屏幕通讯线接线接口定义:

如左图数字1位置接右图TX2
如左图数字2位置接右图RX2
如左图数字3位置接右图GND
如左图数字4位置接右图VCC



通常情况下以收到的产品线束颜色对接起来就可以了

黑红线接电池组总正极总负极供电 (供电范围24V-150V之间)



下面一根黑色接总负极, 上面一根红色接总正极, 正负极接反会直接烧坏

这个是屏幕开机按键, 供电接好以后长按开关上方会有一颗红色LED灯亮起, 显示屏也会亮起并显示连接BMS

这个按键每按一下可以切换不同页面内容显示



On/off switch, use GND and SW signal.



lgx.com.ua



注意: 开关按键 和开机线不分正负极, 开关是普通的复位开关淘宝上都买得到, 也可以自己在淘宝上购买其他比本型大一点的复位开关
注意: 开关焊接的时间不能太长温度不能太高否则开关塑料部分会融化导致损坏

如果没有接开关, 开关线两根短接一下同样可以起到开机的作用, 如果一直短接的话 可以起到当你所有线接好以后就会自动开机, 但是如果电池组后长时间不使用, 当电池自耗电到低电压时候保护板就不会自动关机保护, 会导致电池电量自动放完, 电池也会损坏, 如果能够定期给电池充电就没问题, 注意开机线如果没有做好绝缘碰到任何有电的地方就会烧断开机线路, 导致开机线不起作用、无法开机, 就需要返厂维修

开关按键的作用, 当所有线接好以后, 短按下开关保护板就会滴的一声并且有红灯闪烁然后开机, 开机后长按开关可以关机保护板, 保护板如果没有关机就只需要第一次开机就行了, 保护板永远不会死机除非是电池没电了才会自动关机, 一般情况下可以将开关做好绝缘放在电池仓外部, 方便以后偶尔用到、或者关机使用, 开关还有一个作用就是, APP中如果设置了通信密码就无法修改参数, 如果忘记了此密码导致无法修改参数就需要长按开关按键的同时在APP中点出厂设置 (注意不要等到关机了才去点出厂设置) 就可以清除之前设置的通信密码, 如果是没有接开关长期短接开关线的则直接点出厂设置就可以清除通信密码

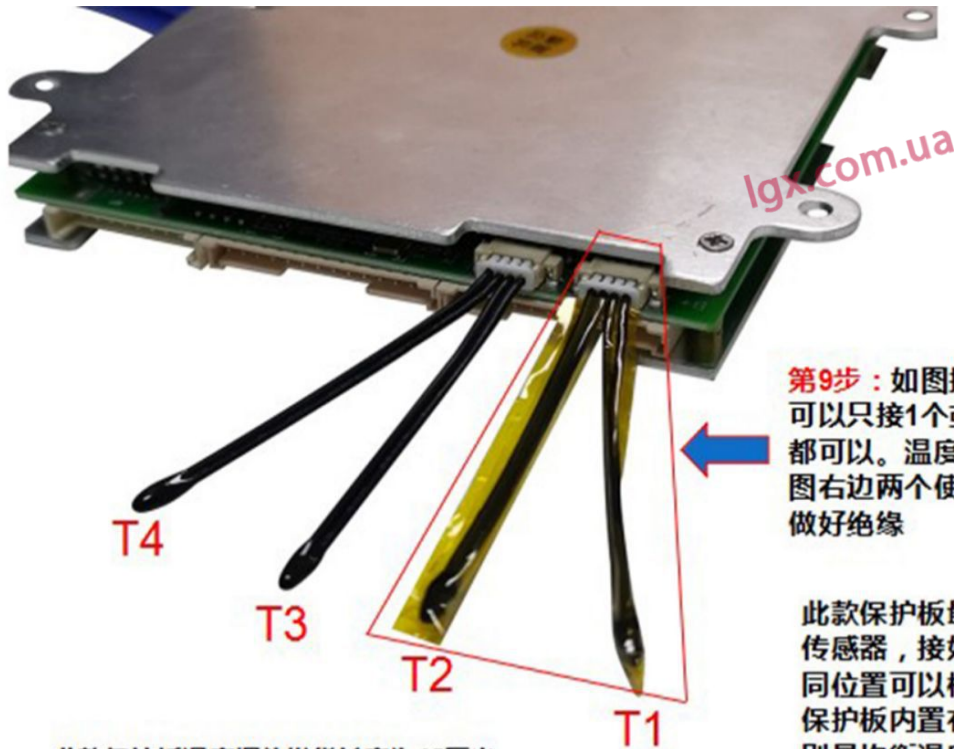
如图将开关按键中间两个直脚焊接在两根开机线上并做好绝缘先插到保护板上

第8步: 当接好排线和总负极之后按下开关按键就会开机



lgx.com.ua

J5 and J6 is for temperature sensor



第9步：如图接温度传感器，可以只接1个或者2个或者不接、都可以。温度传感器一定要如图右边两个使用高温胶带再次做好绝缘

此款保护板最多可外接4个温度传感器，接好后放在电池4个不同位置可以检测4个位置的温度；保护板内置有两个温度传感器分别是均衡温度和功率MOS温度。

此款保护板温度探头发货长度为45厘米

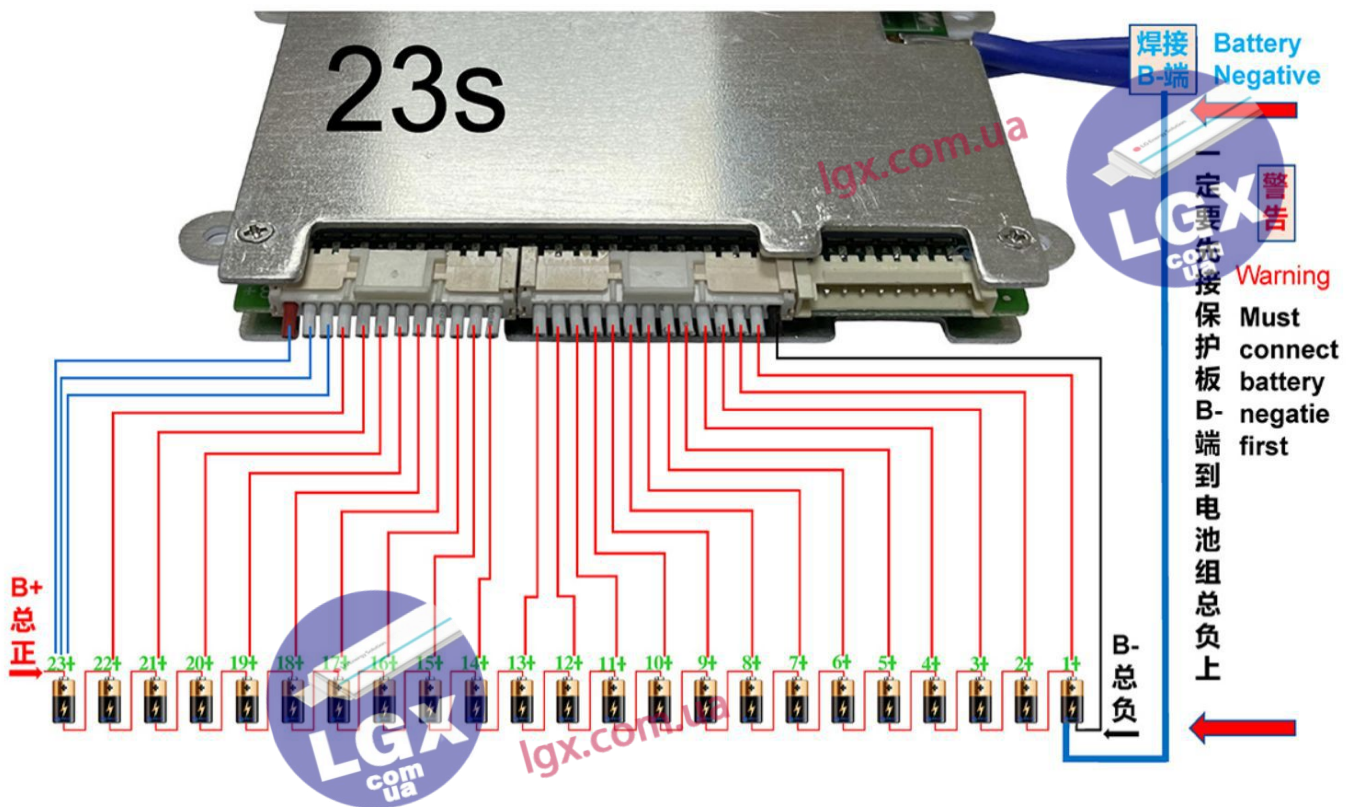
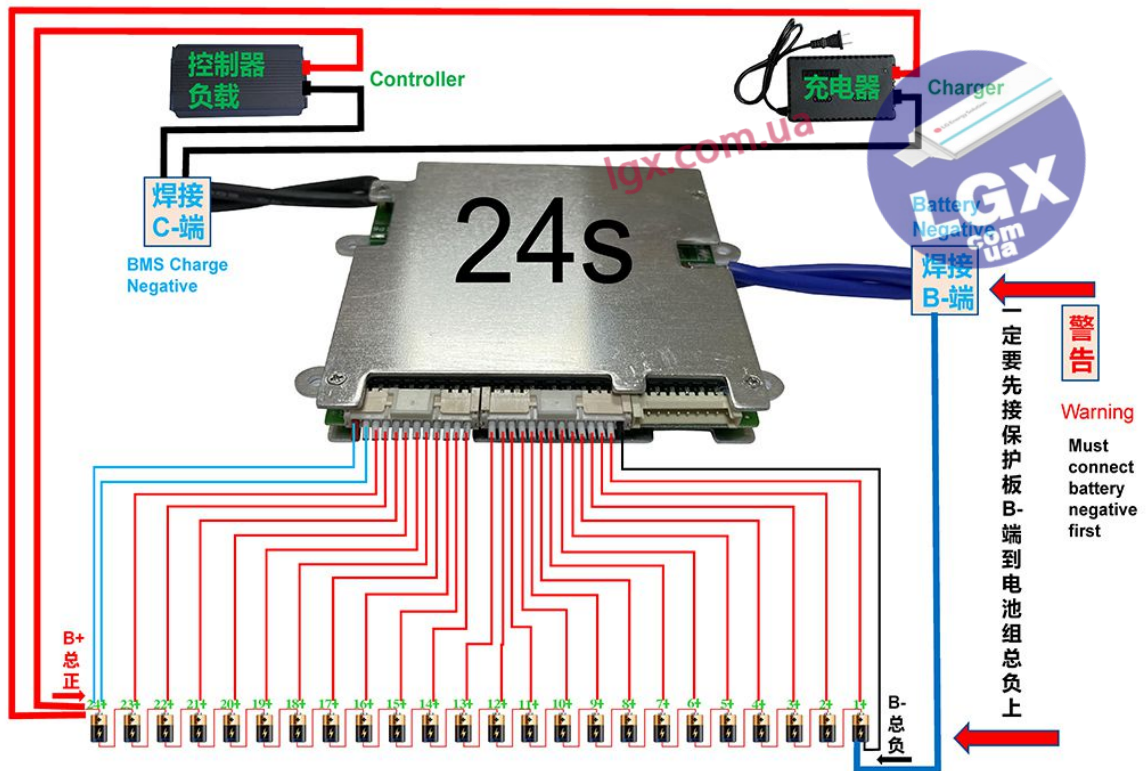
It is recommended to wrap the NTC with high temperature insulating glue for good insulation

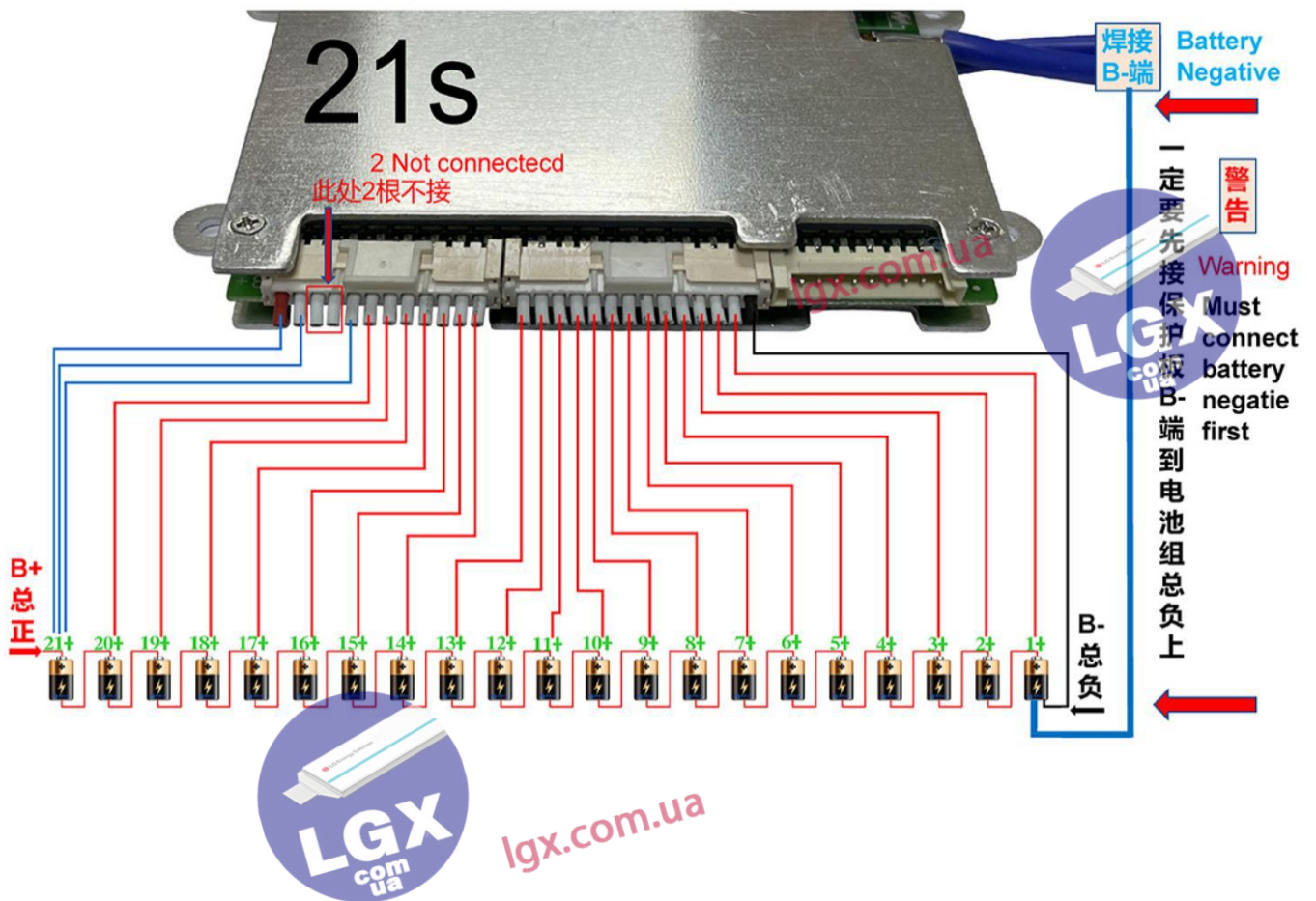
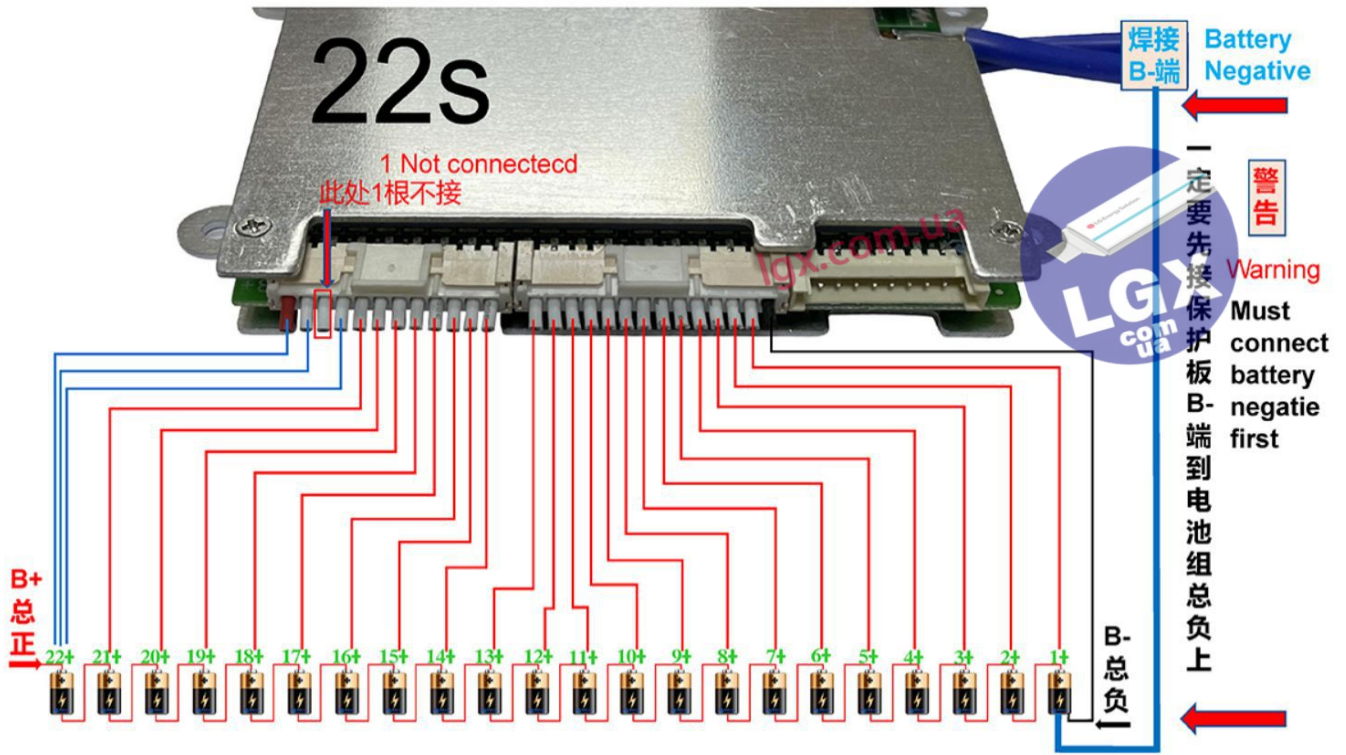
lgx.com.ua

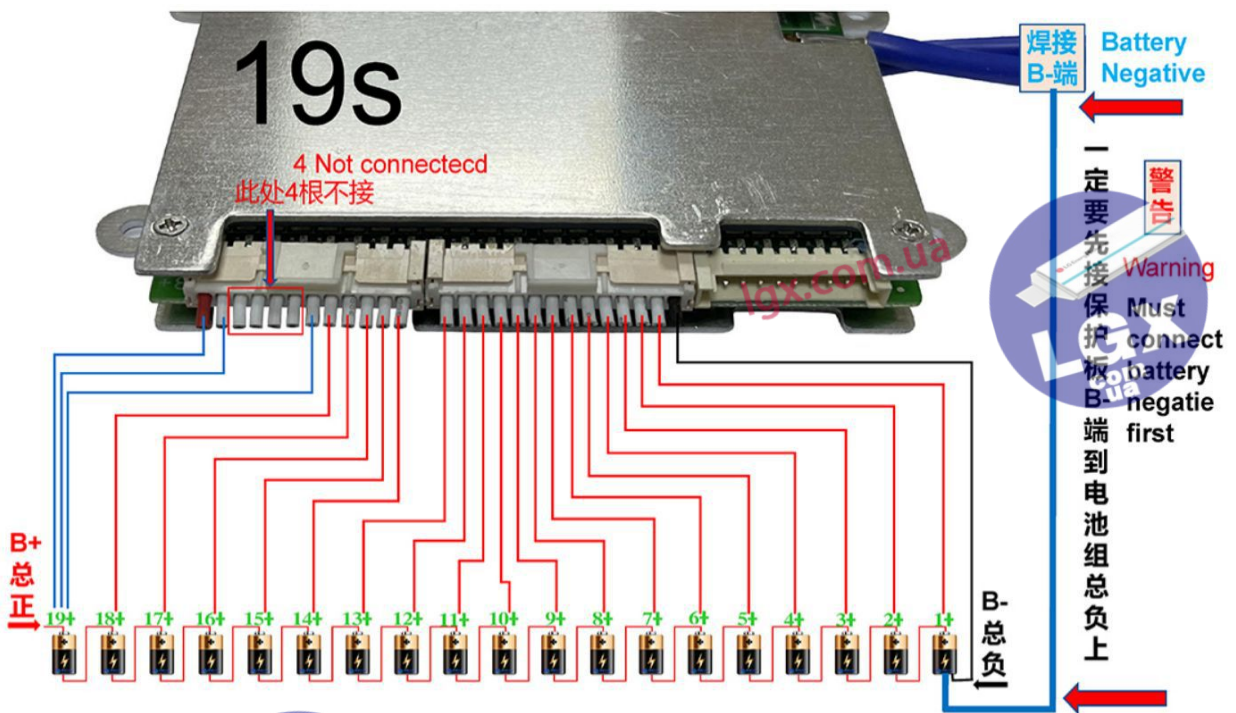
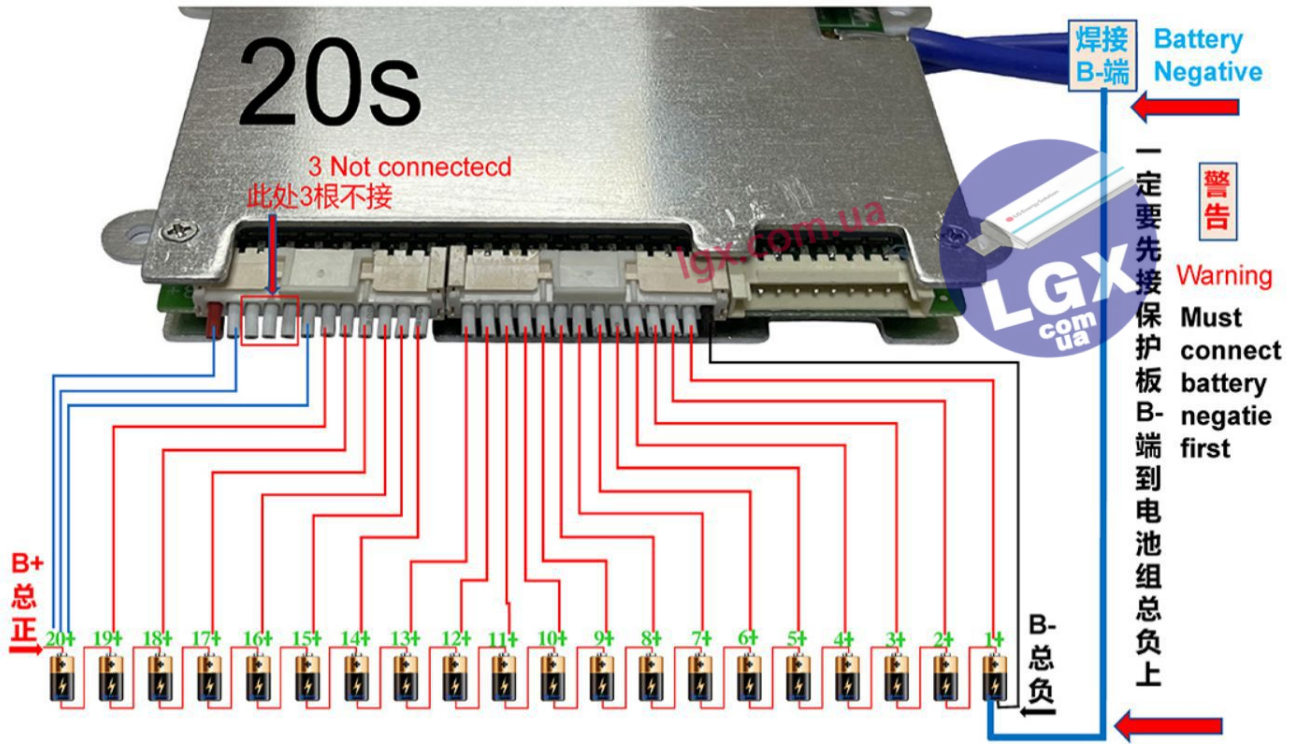


lgx.com.ua

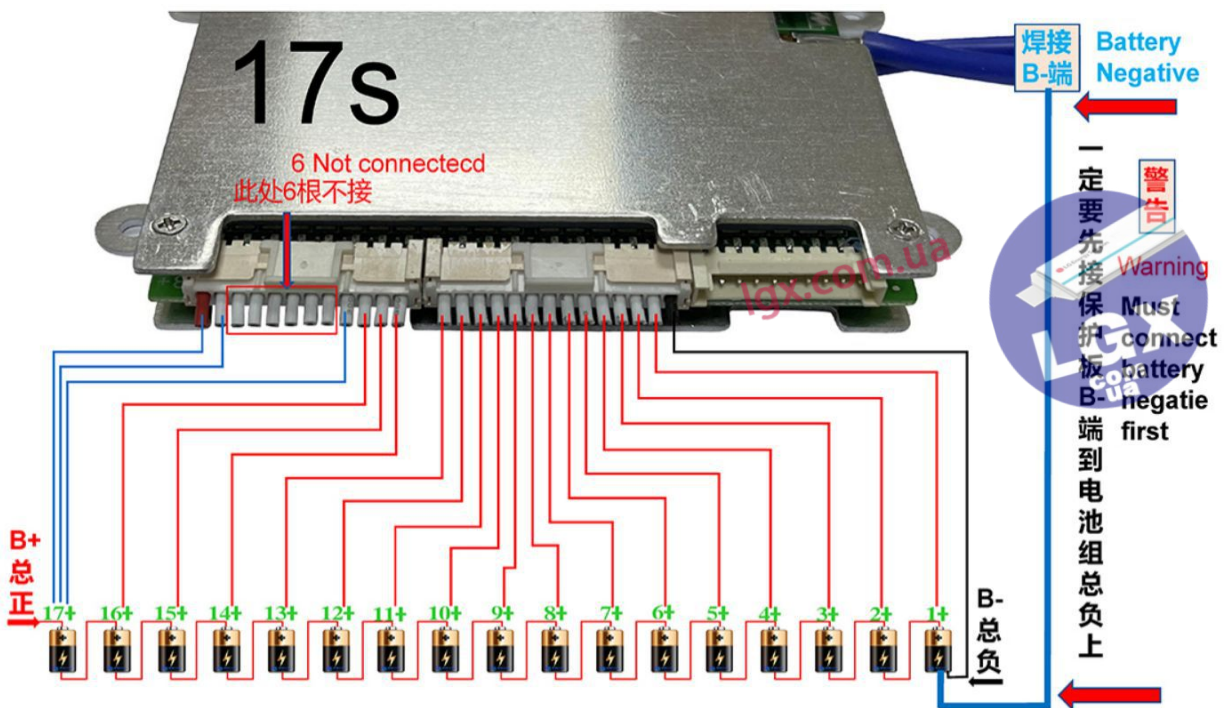
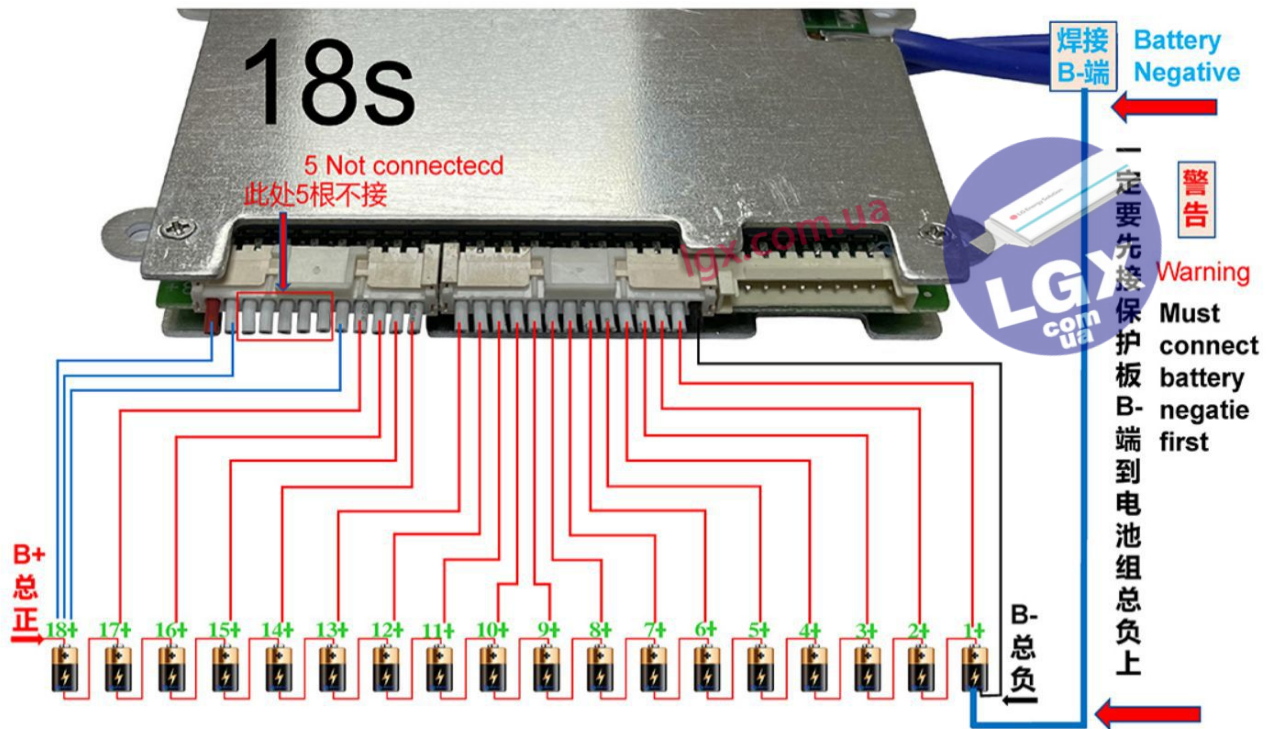
Wiring diagram



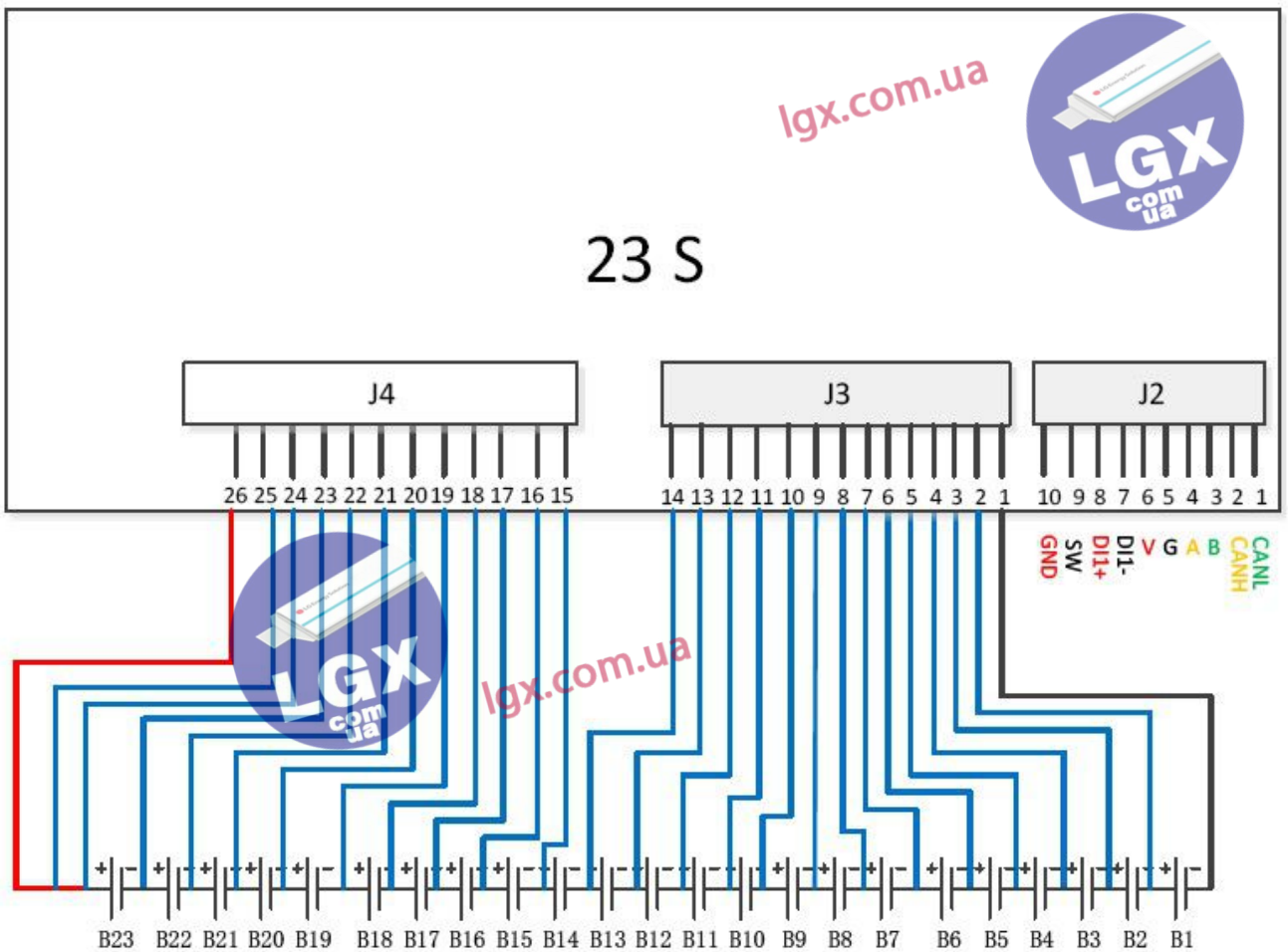
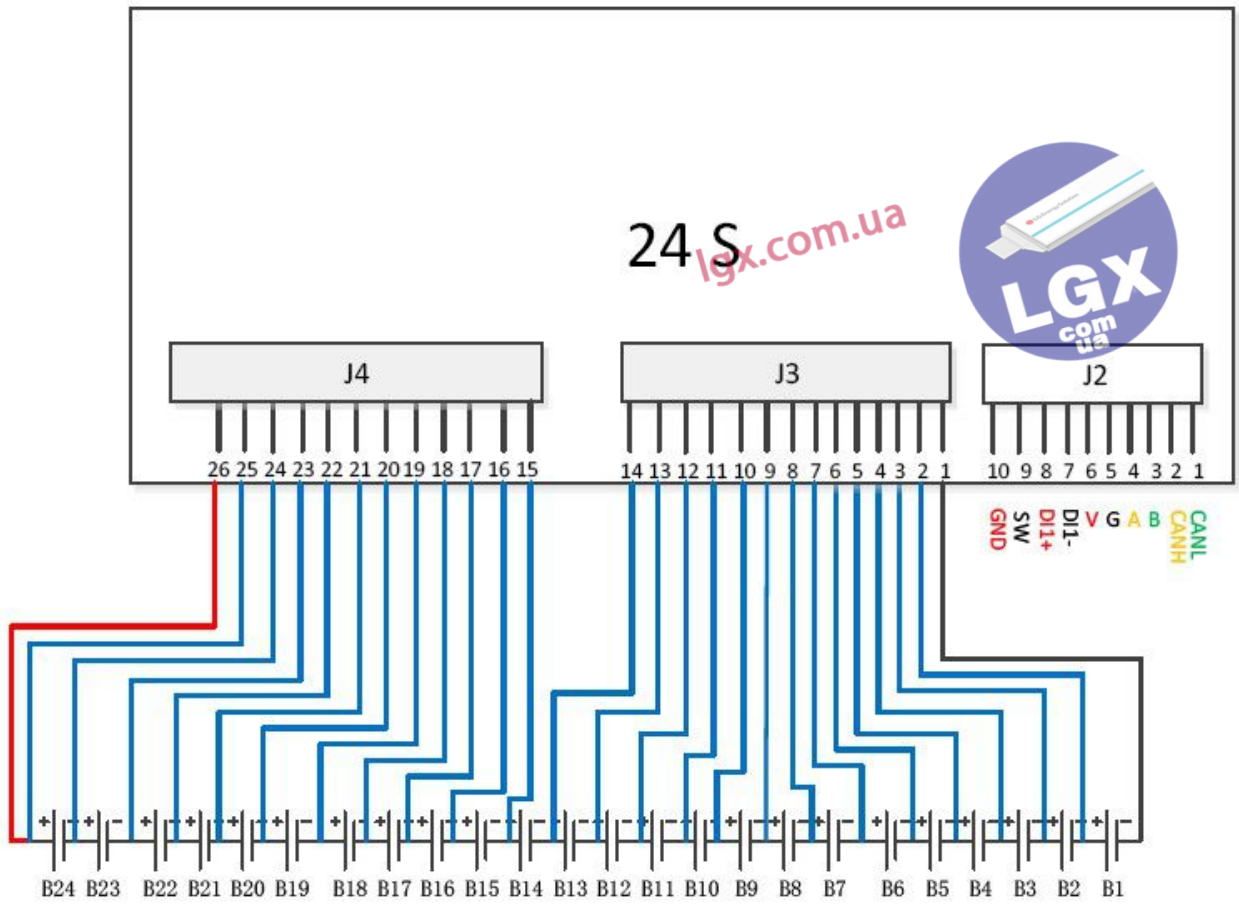


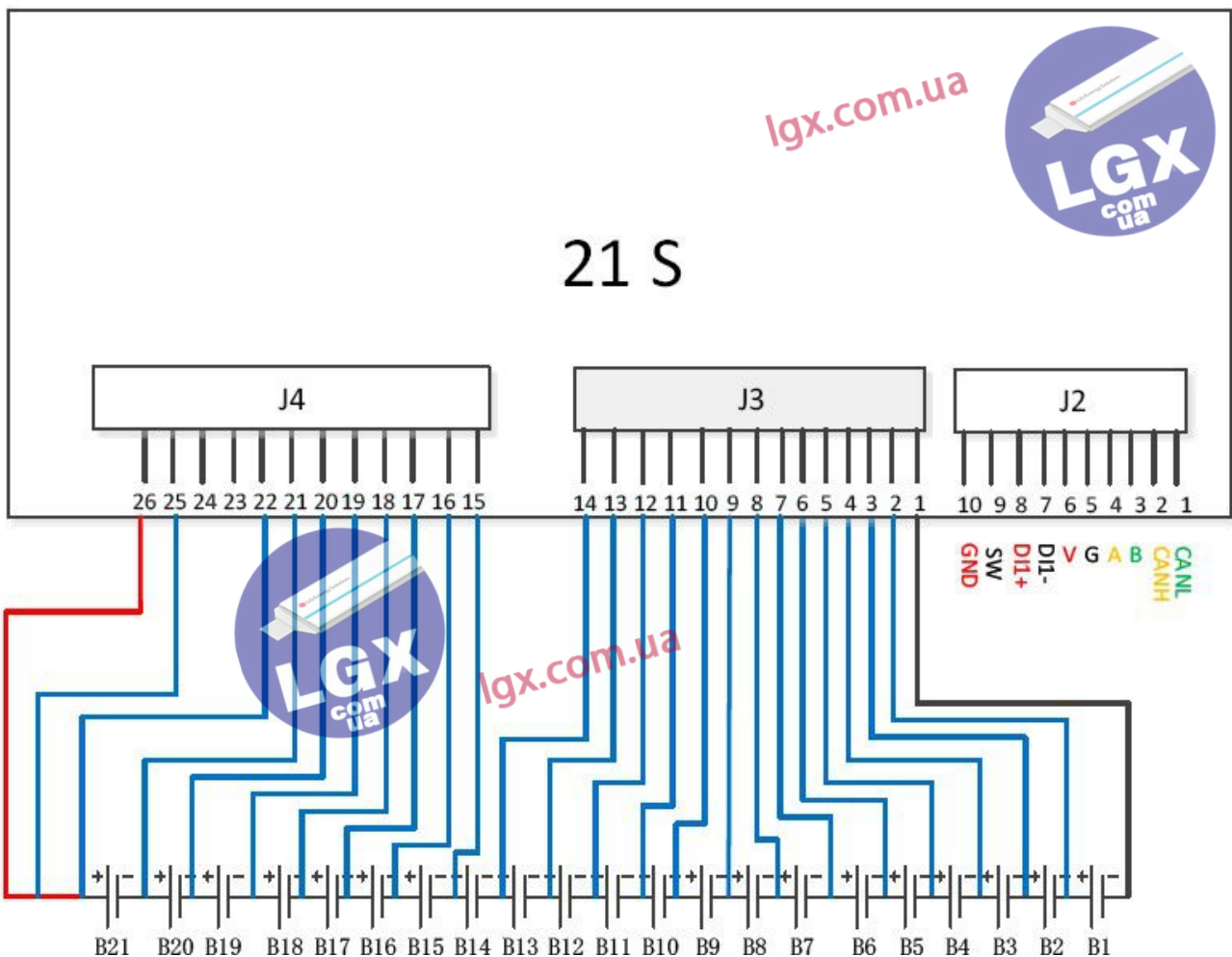
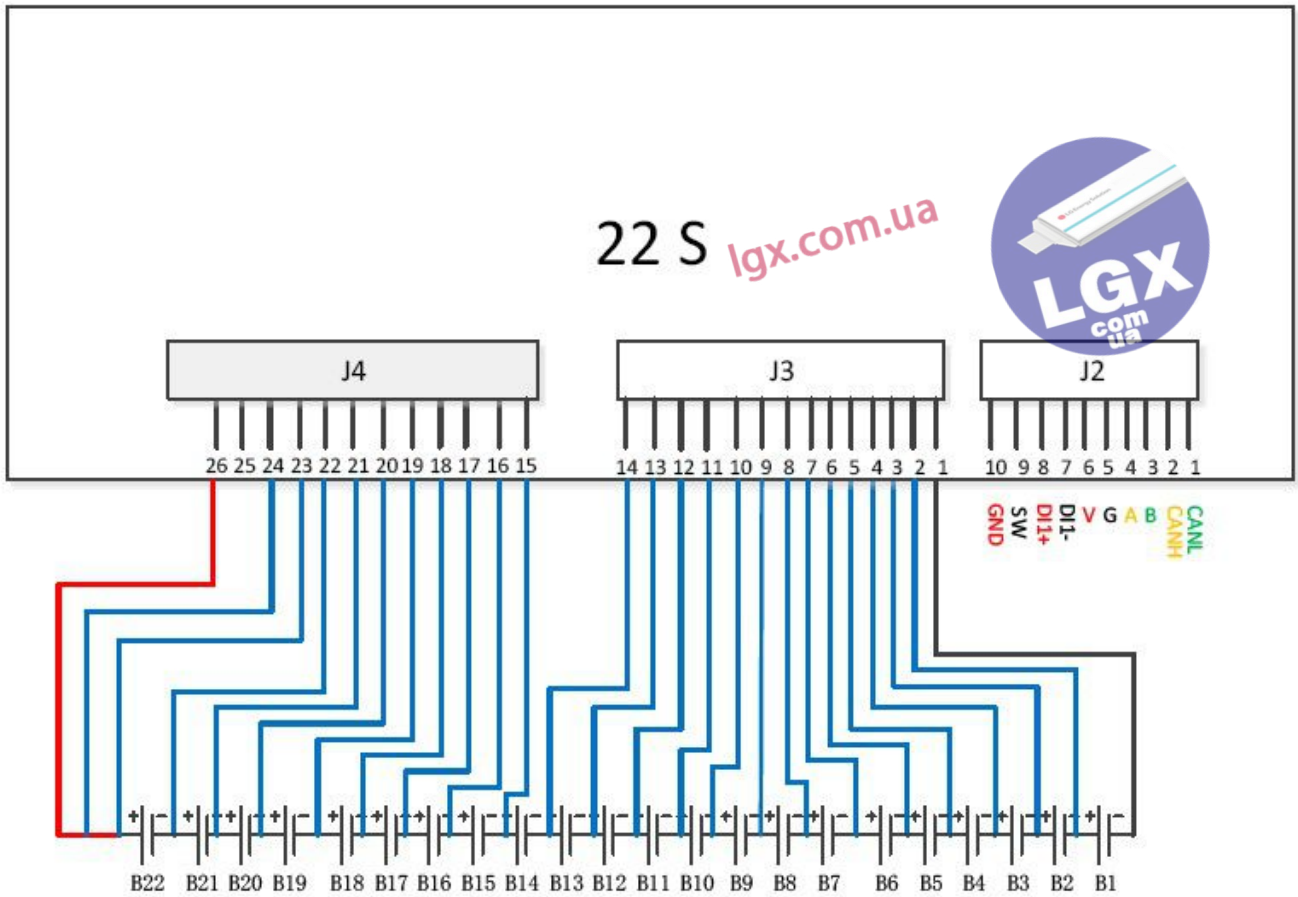


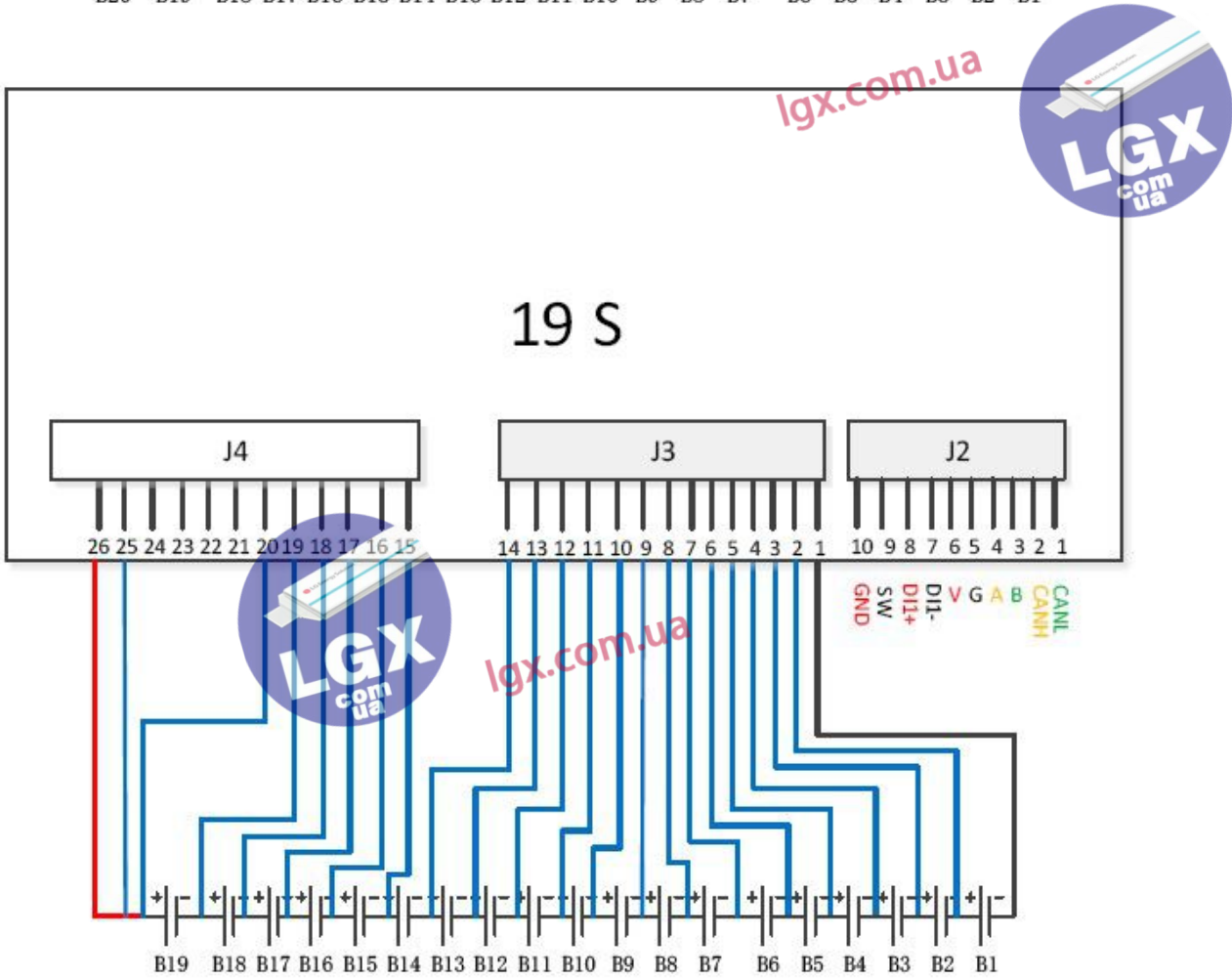
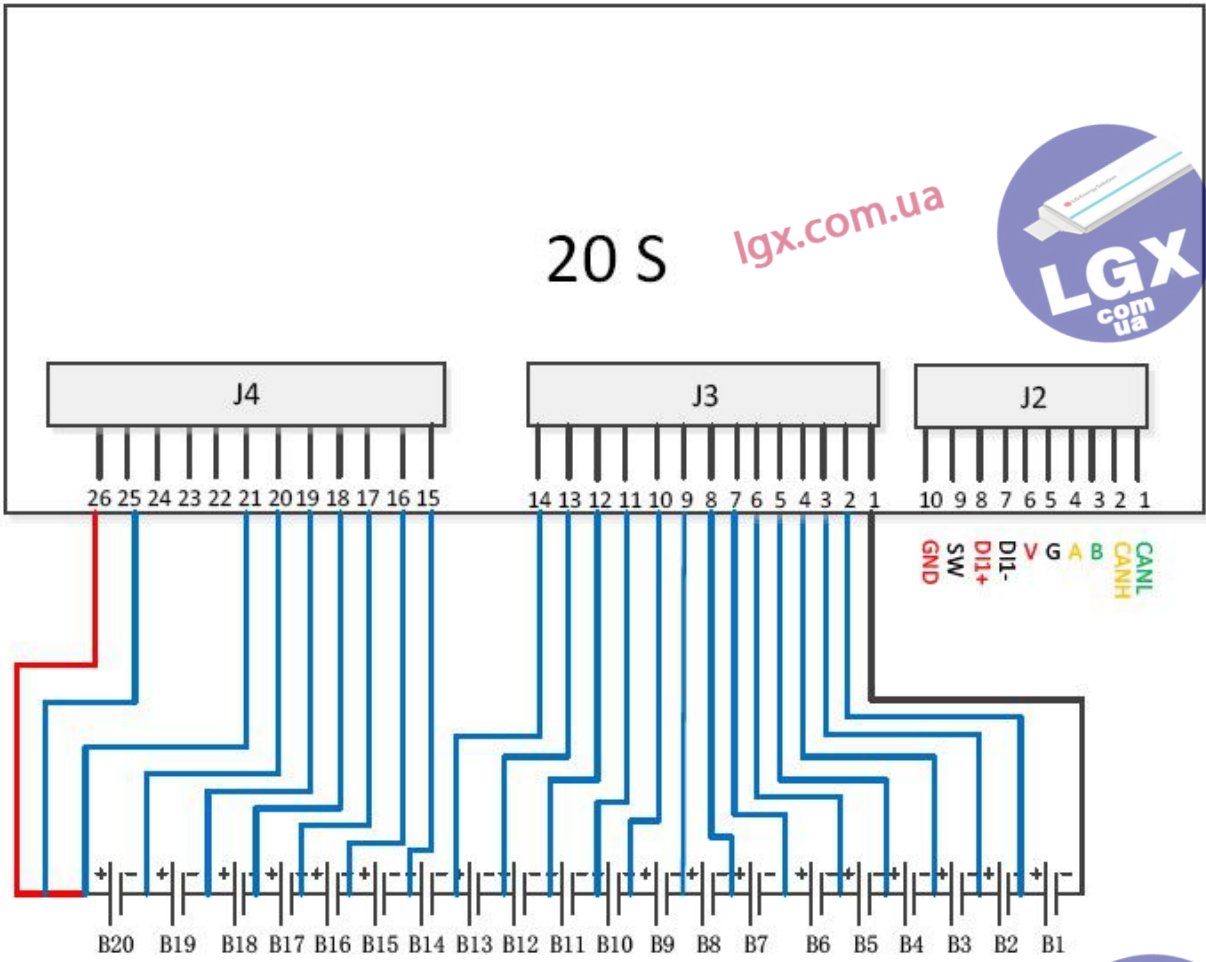
lgx.com.ua

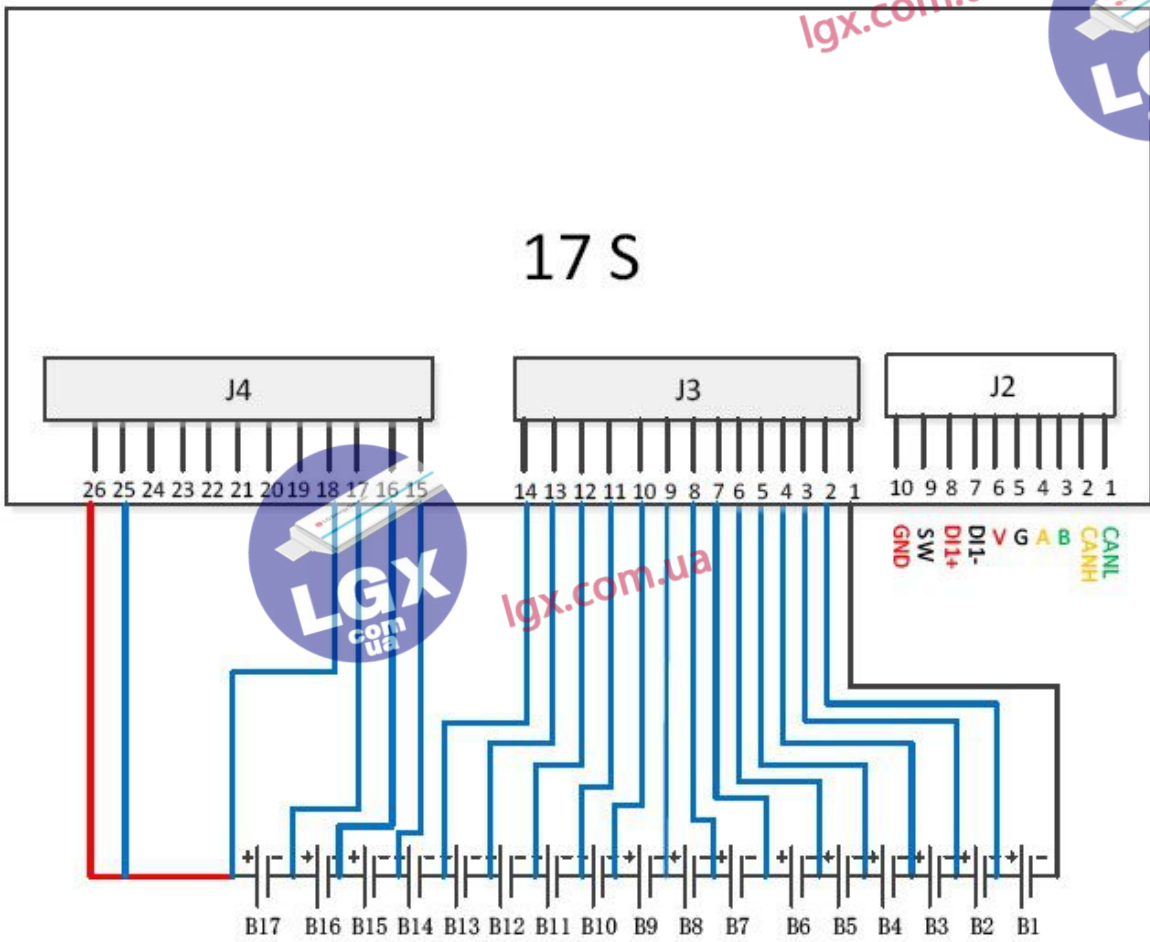
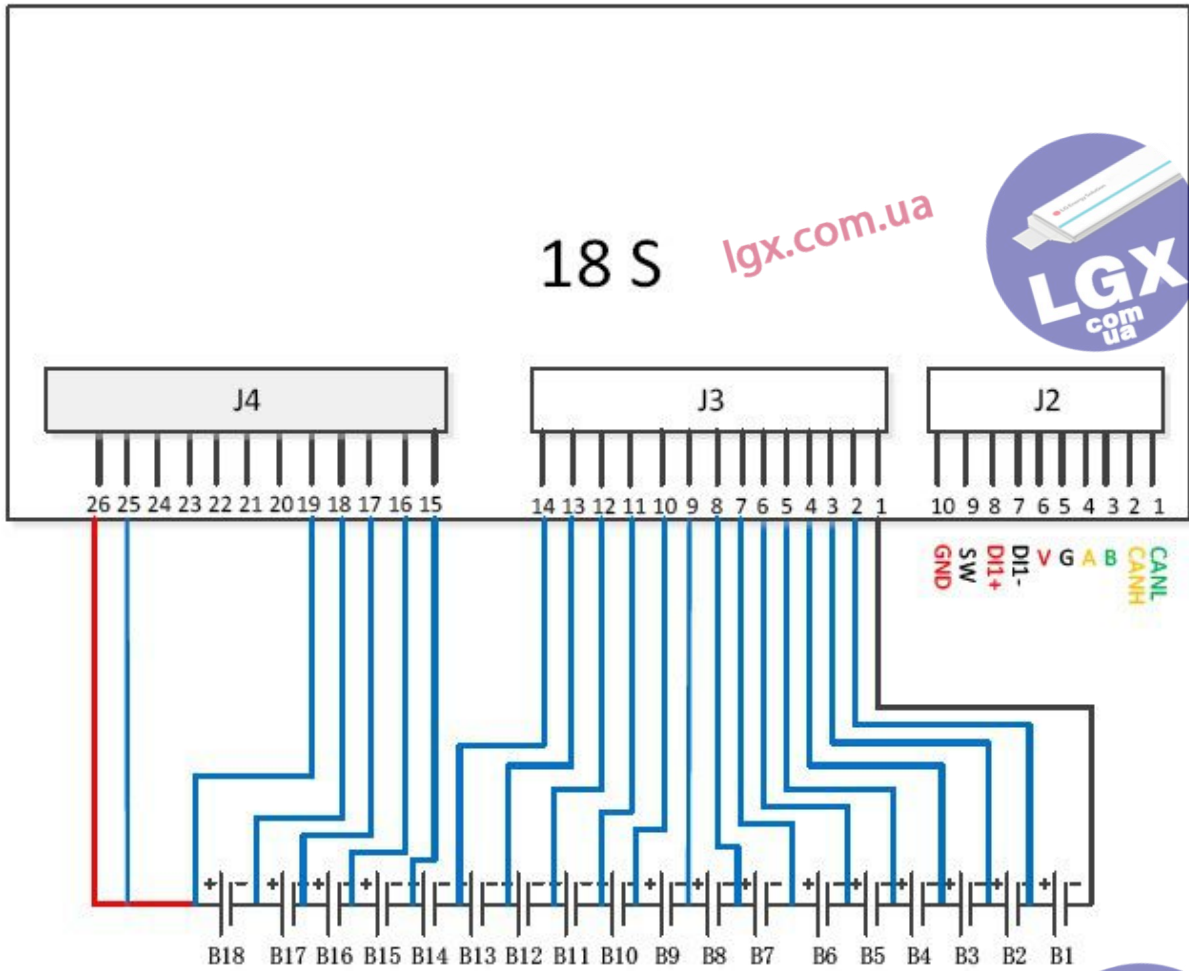


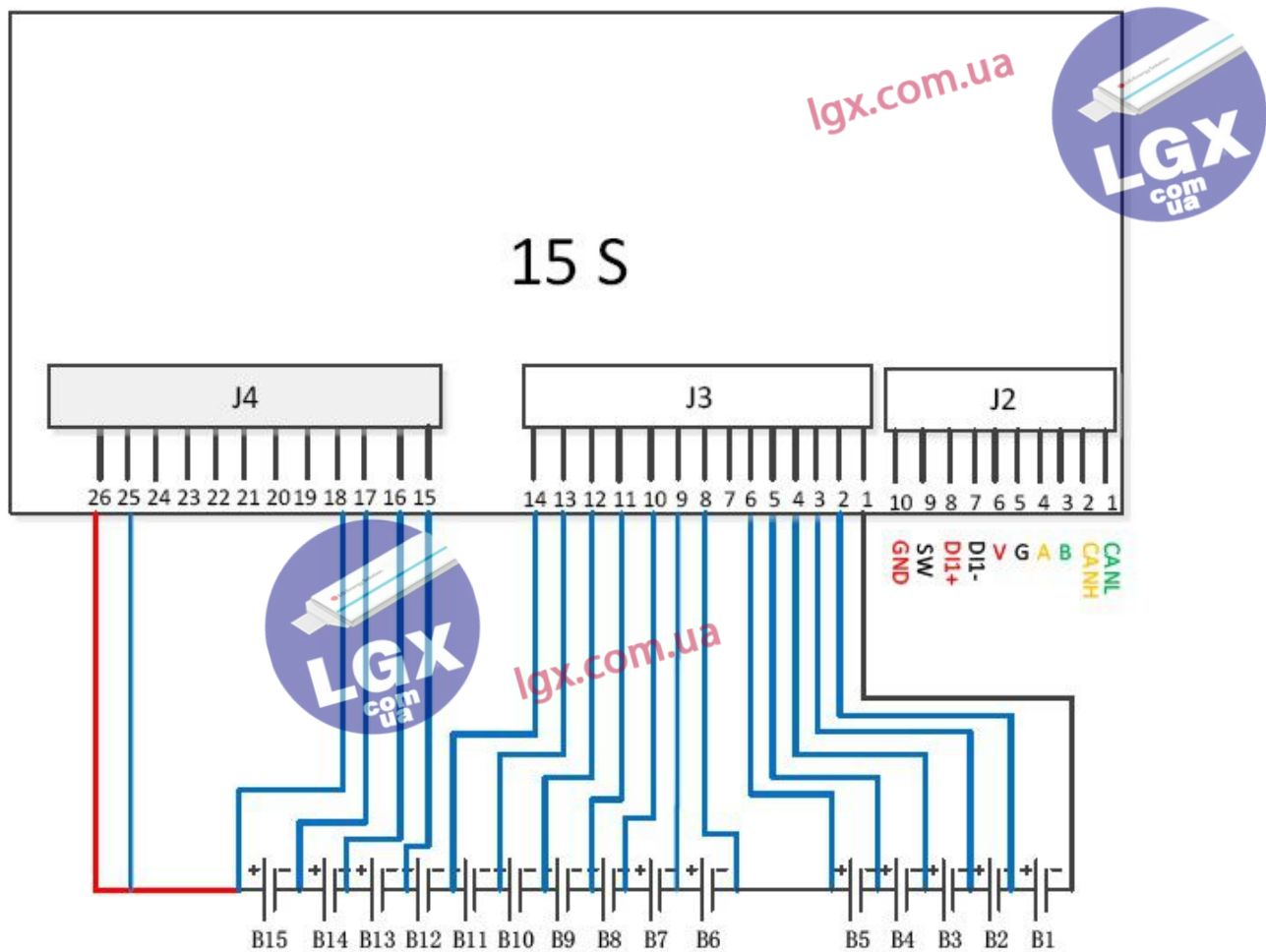
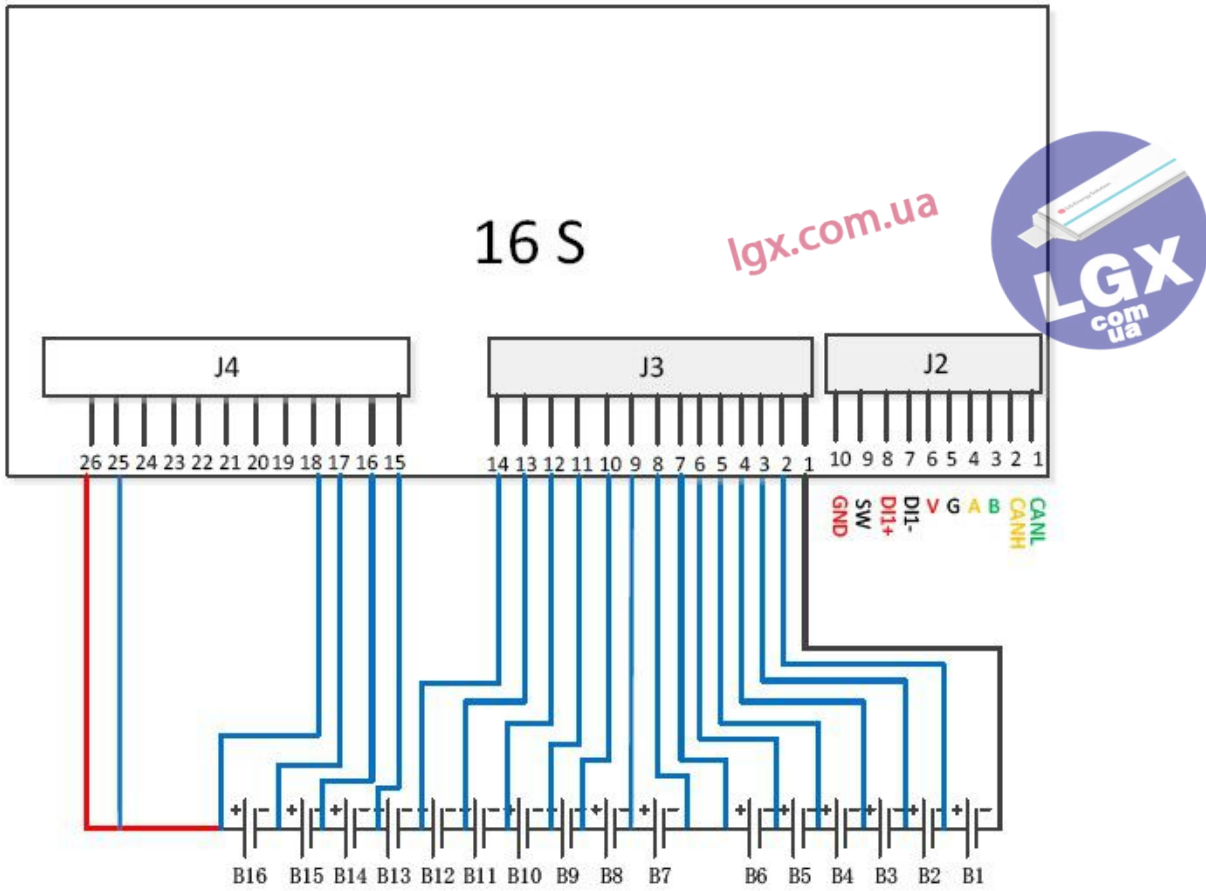
lgx.com.ua

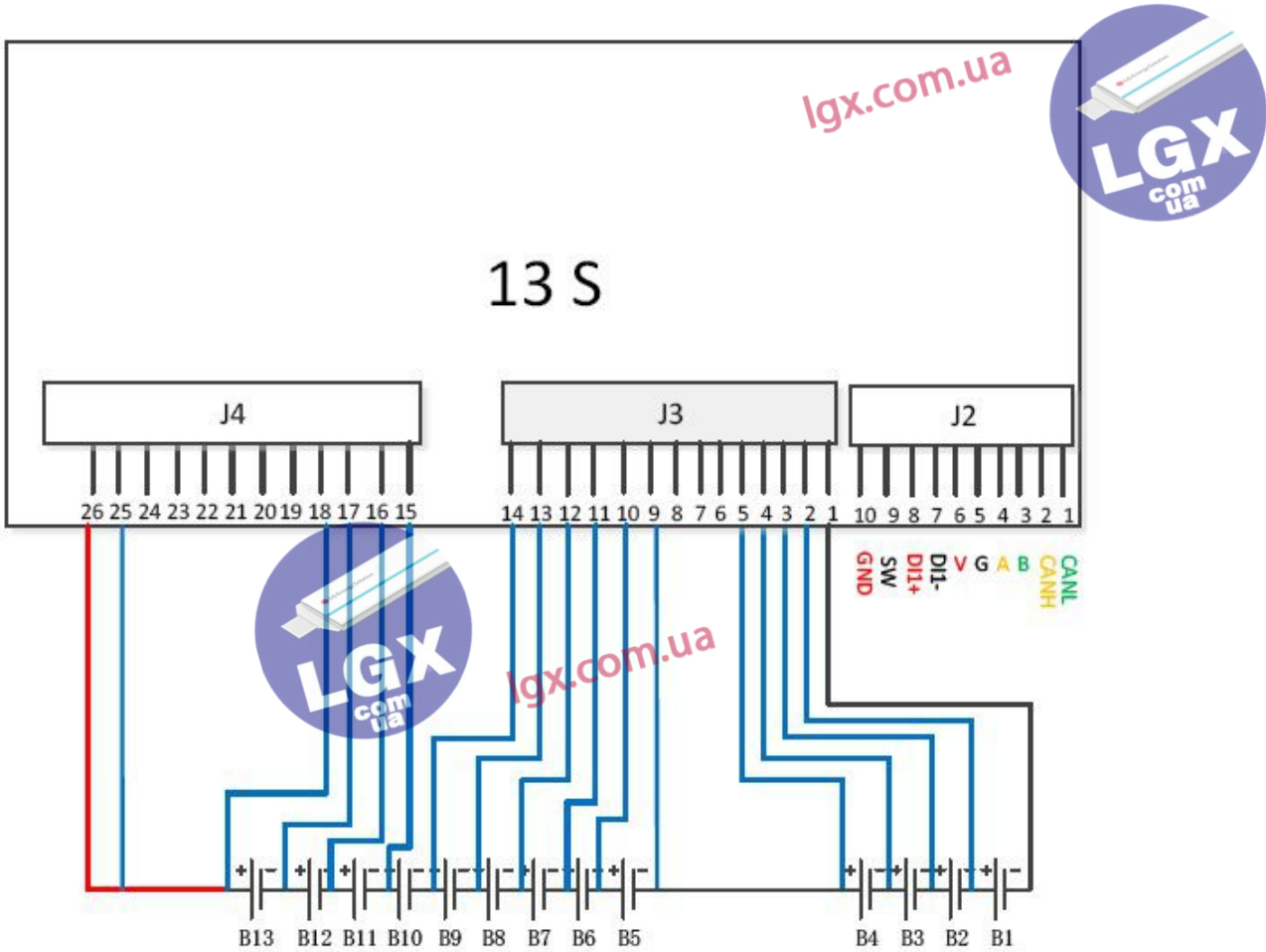
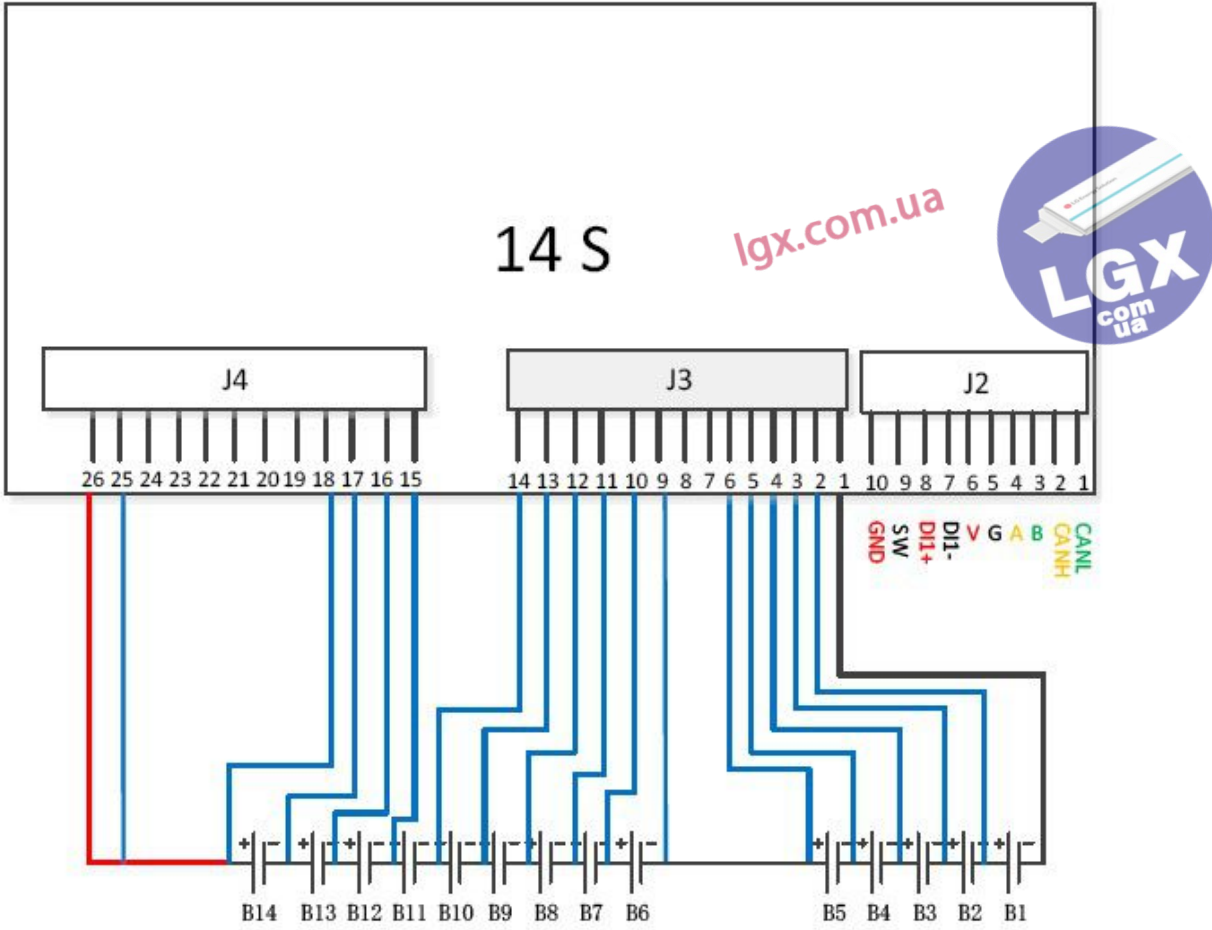




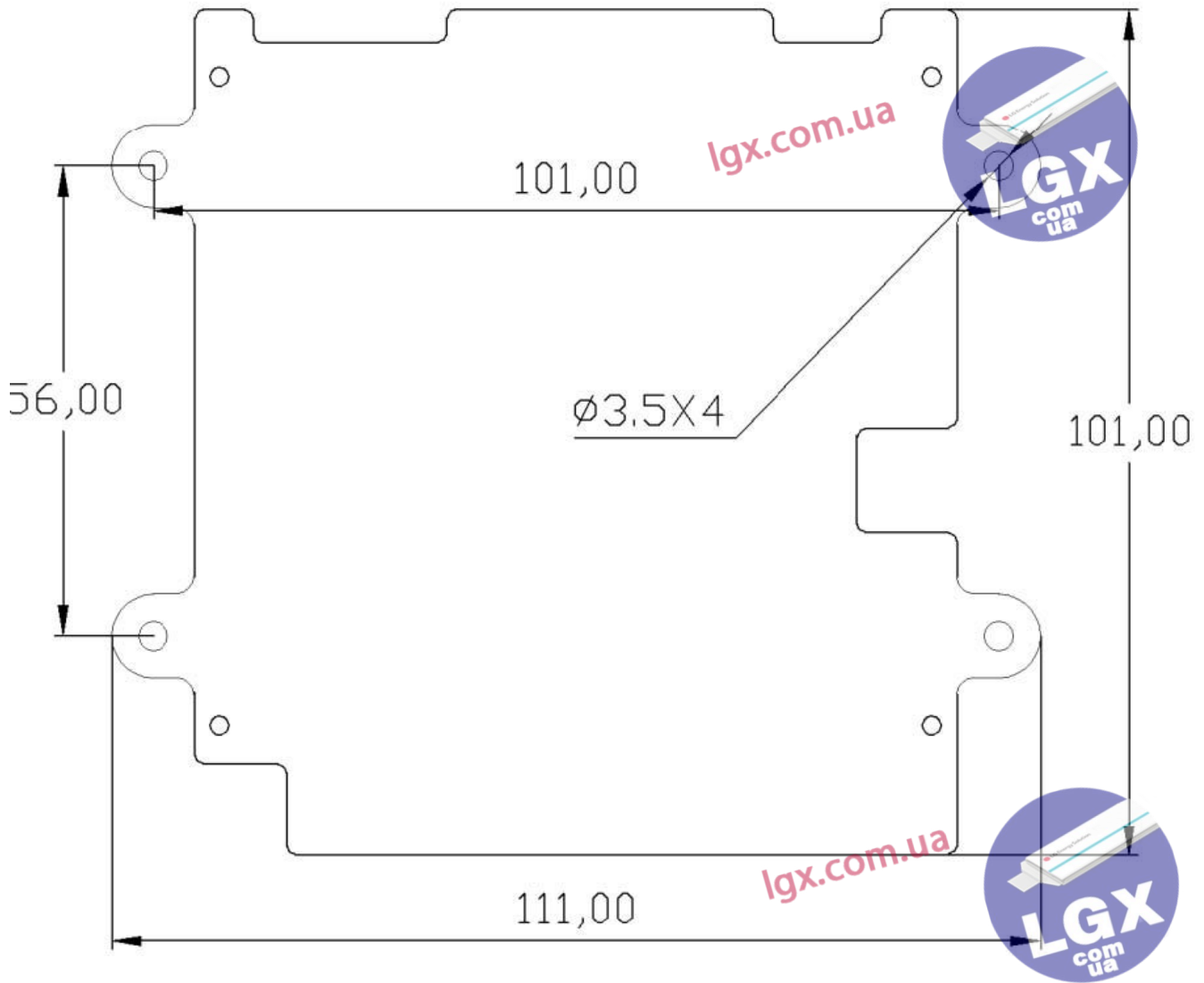








Size



lgx.com.ua