

产品规格书

产品型号: ANT-16D1-XXA1-XXX



lgx.com.ua



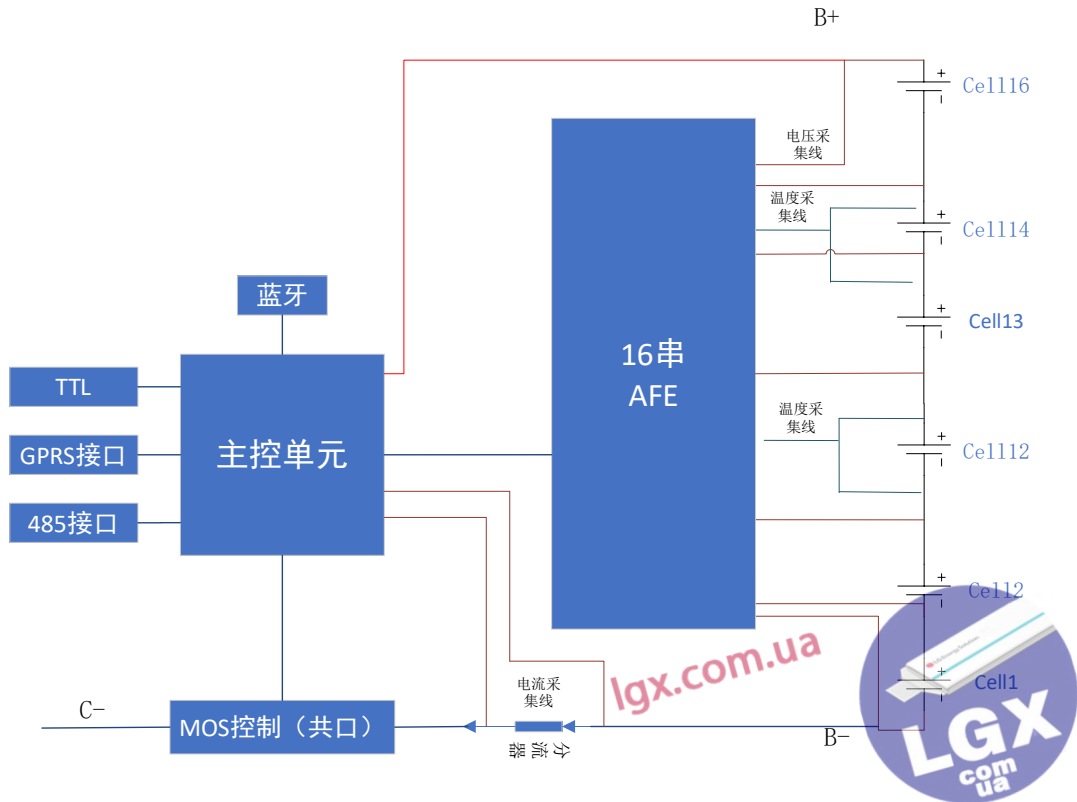
lgx.com.ua

文件版本: V1.0
编制日期: 20200804

1.1 产品介绍

ANT-16D1-XXA1-XXX 是一体机 BMS。主要功能包括单体电压检测、温度检测、高压检测、电池均衡、485/TTL 通讯、蓝牙、GPRS、休眠唤醒、延时断电、剩余电量评估，MOS 控制等。

1.2 系统拓扑



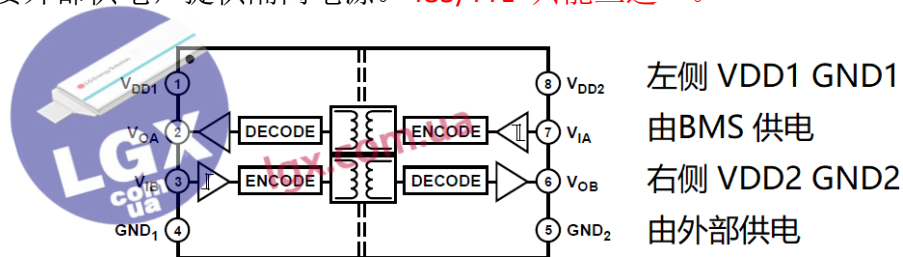
1.3 功能

1.3.1 RS485 通讯

支持 RS485 通讯，2500V 隔离。波特率标准 19200，协议支持客户自定义。
485/TTL 只能三选一。

1.3.2 TTL 通讯

支持 TTL 通讯，2500V 隔离。波特率标准 19200，协议支持客户自定义。
需要外部供电，提供隔离电源。**485/TTL 只能三选一。**



1.3.3 单体电压采集

能够对 16 串单体电池进行实时电压采样。

1.3.4 温度采集

对电芯表面温度，环境温度，MOS 管温度，均衡电路温度进行采样。

1.3.5 SOC 计算

计算电池剩余容量，更直观得到电池组的工作状态。

1.3.6 MOS 驱动

通过 MOS 管驱动，导通/关闭动力回路。

1.3.7 总压检测

可以检测预充是否完成，检测电池总压。

1.3.8 电流检测

通过检测电流，实现实时电流检测，短路保护，睡眠唤醒等功能。

1.3.9 电池均衡

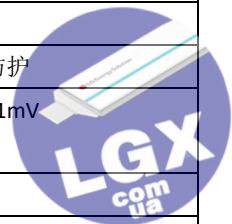
通过被动电阻耗能均衡，有效对电池进行保养，提高一致性。

被动均衡电流可设置，最大 100mA/channel.



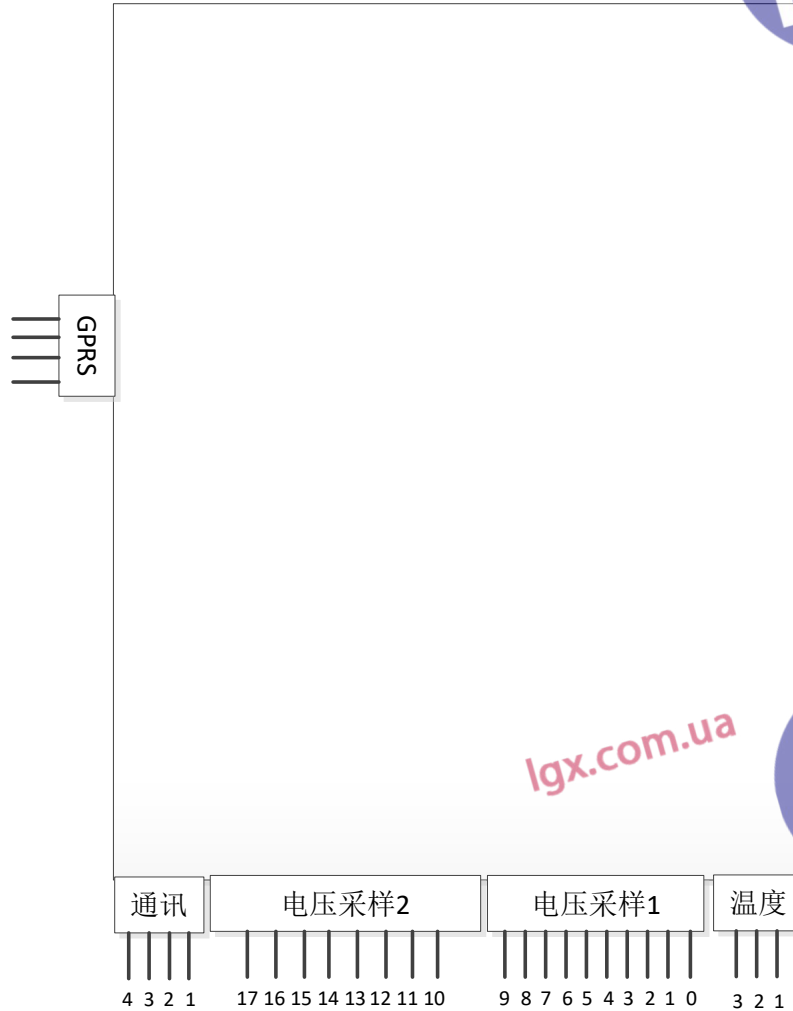
1.4 技术参数

序号	名称	内容	备注
1	供电方式	电池包自供电，20-80V DC 输入	自动进入低功耗模式
2	可检测串数	7-16 串	
3	工作功耗	< 10mA (60V)	
4	睡眠功耗	< 5mA (60V)	可自动唤醒
5	休眠功耗	< 20uA (60V)	需要手动唤醒
6	工作温度	-40 ~ 85 °C	
7	储存温度	-40 ~ 95 °C	
8	工作湿度	5% ~ 95%	三防漆防护
9	单体电压检测	0-5V，全工作范围内误差< 10mV 误差典型值 5mV	分辨率 1mV
10	单体电压掉线检测	支持	
11	均衡功能	最大 100mA 被动均衡	
12	温度检测	-30 ~ 125 °C，	2 路
13	总压检测	1 路。检测范围 0-100V。 <0.5% FSR (FSR=满量程)。	
14	电流检测	分流器，-150A ~ 300A，误差<0.5% FSR	1 路
15	SOC 估算精度	< 8% (工况)	
16	GPRS 接口	1 路，与蓝牙二选一	
17	485 接口	1 路，支持 bootloader	与 TTL 二选一
18	TTL 接口	1 路，支持 bootloader	与 485 二选一
19	MOS 管电流	额定 40A，峰值 80A (30s) 过流能力因不同散热条件而不同	共口设计
20	短路保护	默认 300A	可设置
21	故障记录	支持	FLASH
22	蓝牙功能	支持	可以 APP 查看电池参数， 设置 BMS 参数。
23	防护等级	IP30	
24	重量	< 400g	



25	主板尺寸	101*90*16mm	带固定孔
----	------	-------------	------

2. 接口定义



2.1 充放电负:

接线标号为 **C-**，**黑色线**。共口 MOS 设计，充放电总负为一个端口。

2.2 电池总负:

接线标号为 **B-**，**蓝色线**。需要将该线束连接到电池总负上。
接线时，请务必先将 **B-** 连接到电池总负上，再插采样线端子。

2.3 电压采样

16 串单体电压采样线束以及 BMS 供电线束。
单体采样线束和 BMS 供电线束一共 18 条。

序号	线号	含义	序号	线号	含义
0	B-	电池负极	9	B9+	第 9 节电池采样线
1	B1+	第 1 节电池采样线	10	B10+	第 10 节电池采样线

2	B2+	第 2 节电池采样线	11	B11+	第 11 节电池采样线
3	B3+	第 3 节电池采样线	12	B12+	第 12 节电池采样线
4	B4+	第 4 节电池采样线	13	B13+	第 13 节电池采样线
5	B5+	第 5 节电池采样线	14	B14+	第 14 节电池采样线
6	B6+	第 6 节电池采样线	15	B15+	第 15 节电池采样线
7	B7+	第 7 节电池采样线	16	B16+	第 16 节电池采样线
8	B8+	第 8 节电池采样线	17	B+	电池总正, 给 BMS 供电

对于不满 16 串的应用, 请参照接线图, 勿盲目接线。

2.4 温度采样

序号	线号	含义	序号	线号	含义
1	GND	NTC 公共地	3	T2	NTC2 正极
2	T1	NTC1 正极			

2.5 通讯

序号	线号	含义	序号	线号	含义
1	485B	485B	3	ACC-	激活信号负
2	485A	485A	4	ACC+	激活信号正

备注:

ACC+ 与 ACC- 之间加 3-12V 电压信号即可激活 BMS。

也可以通过充电器激活 BMS。

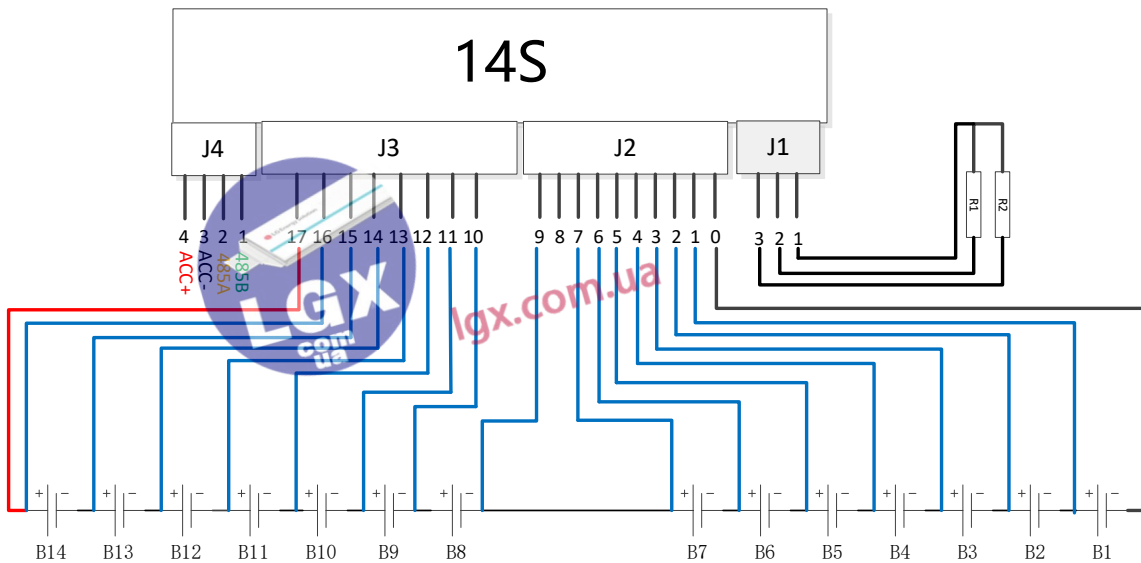
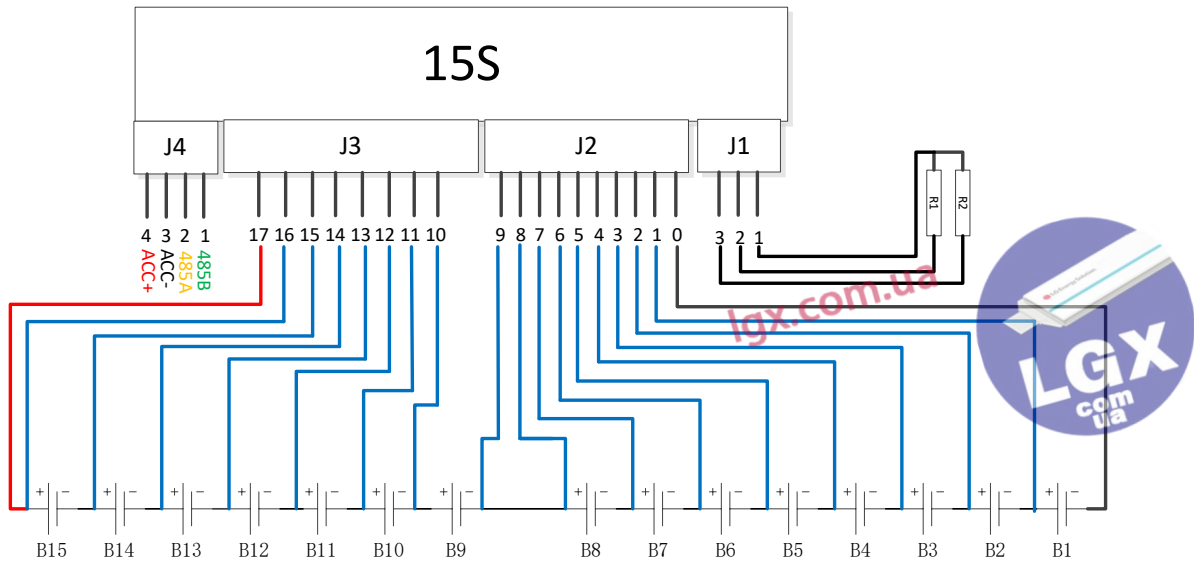
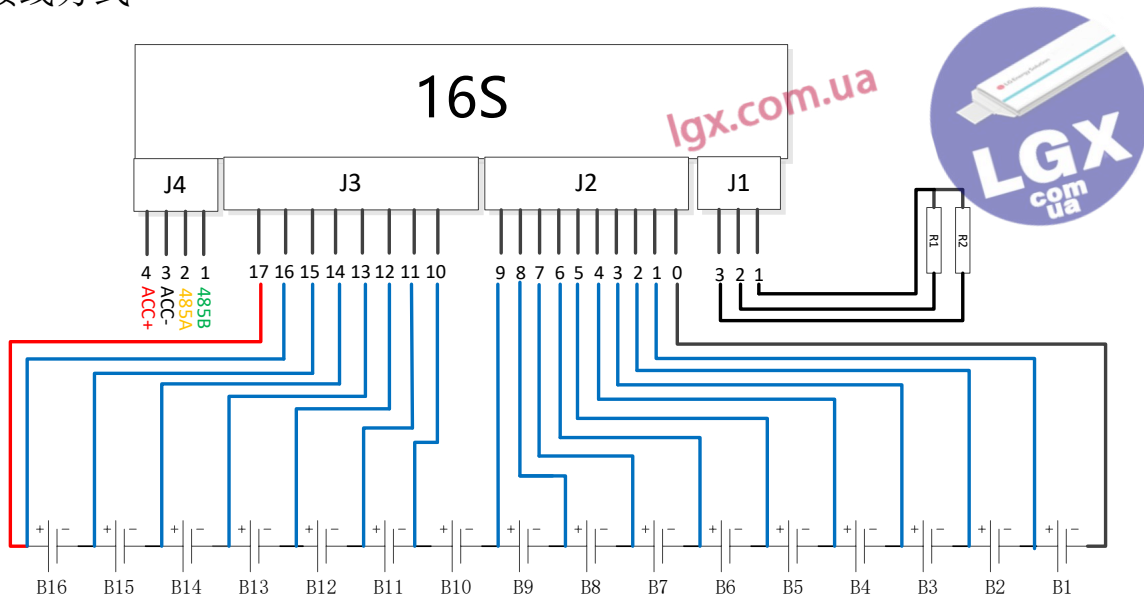
2.6 GPRS 接口

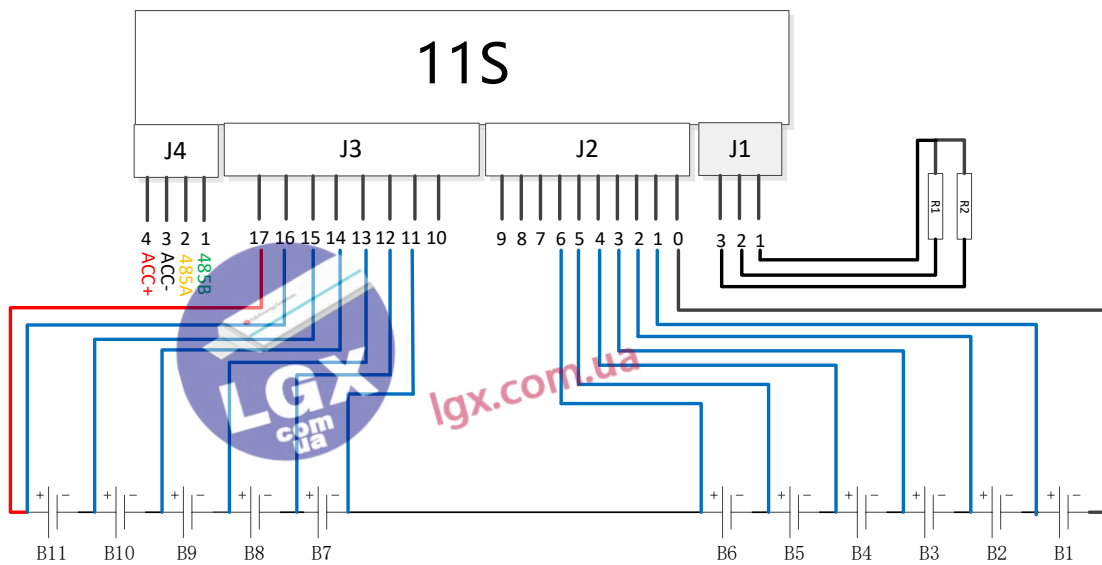
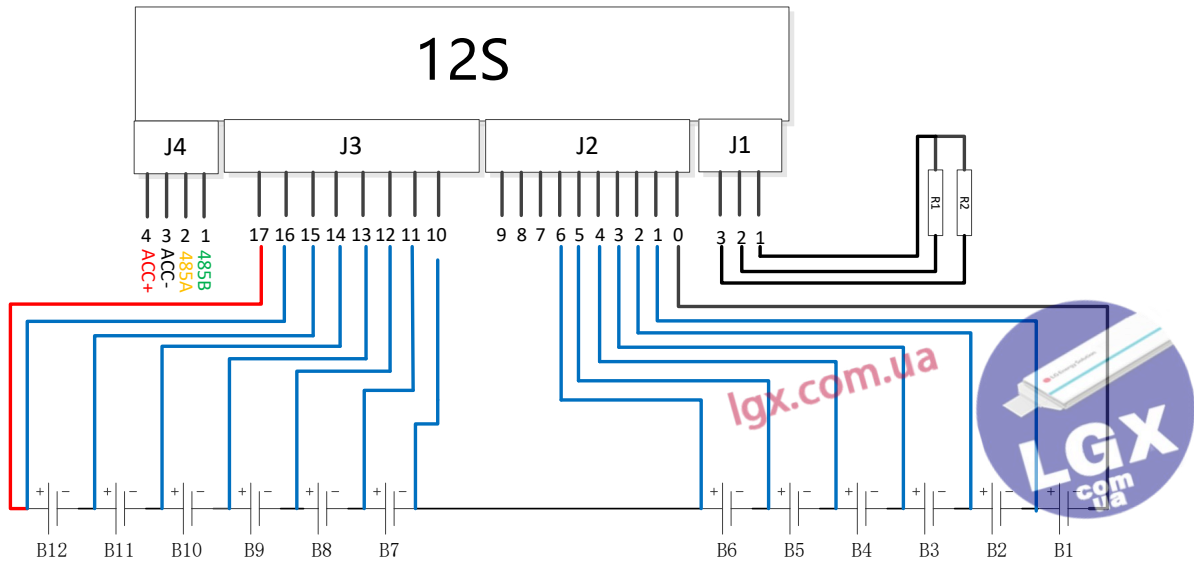
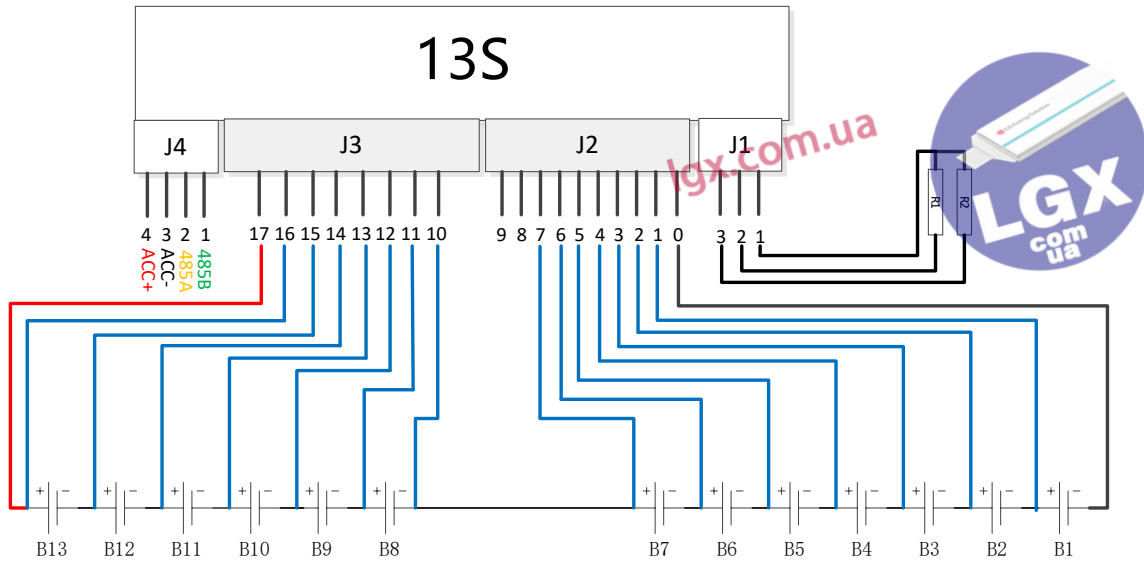
序号	线号	含义	序号	线号	含义
1	V	电池总正	4	RX	BMS 信号接收
2	TX	BMS 信号发送	5	G	GND

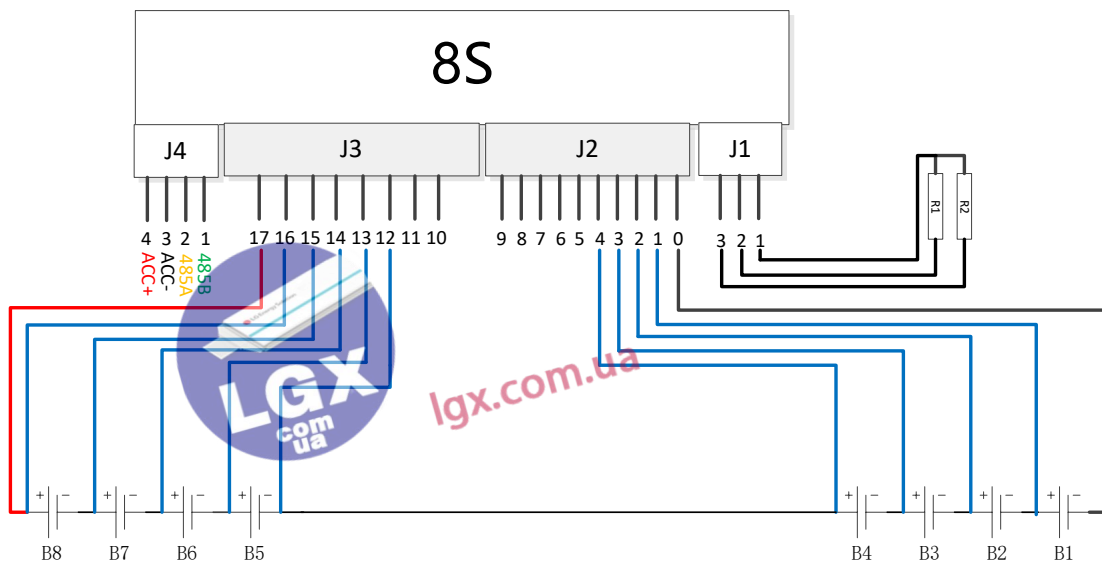
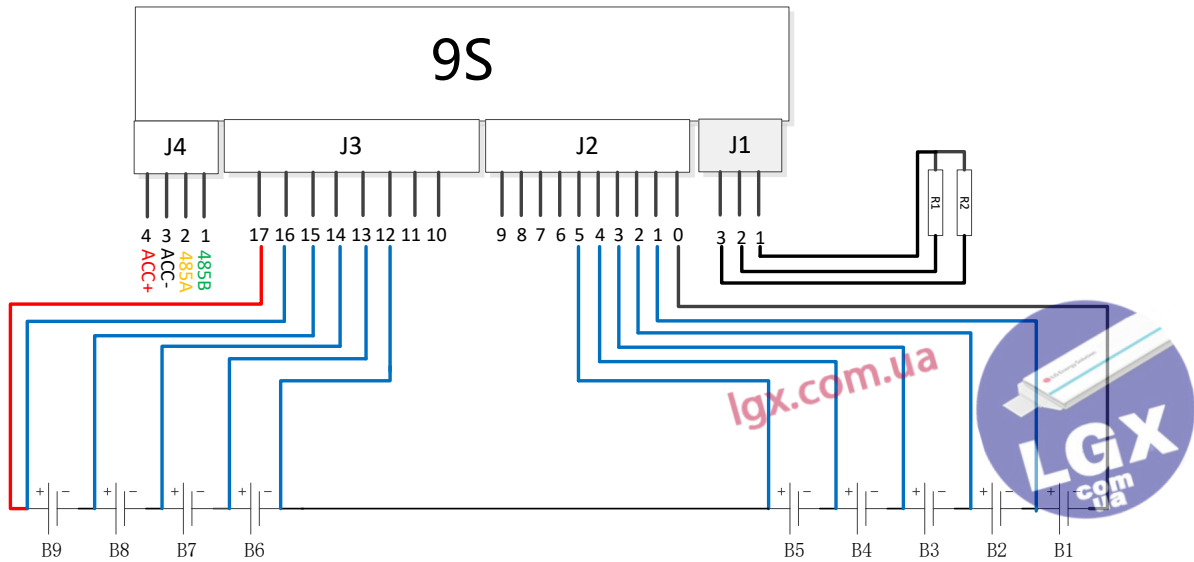
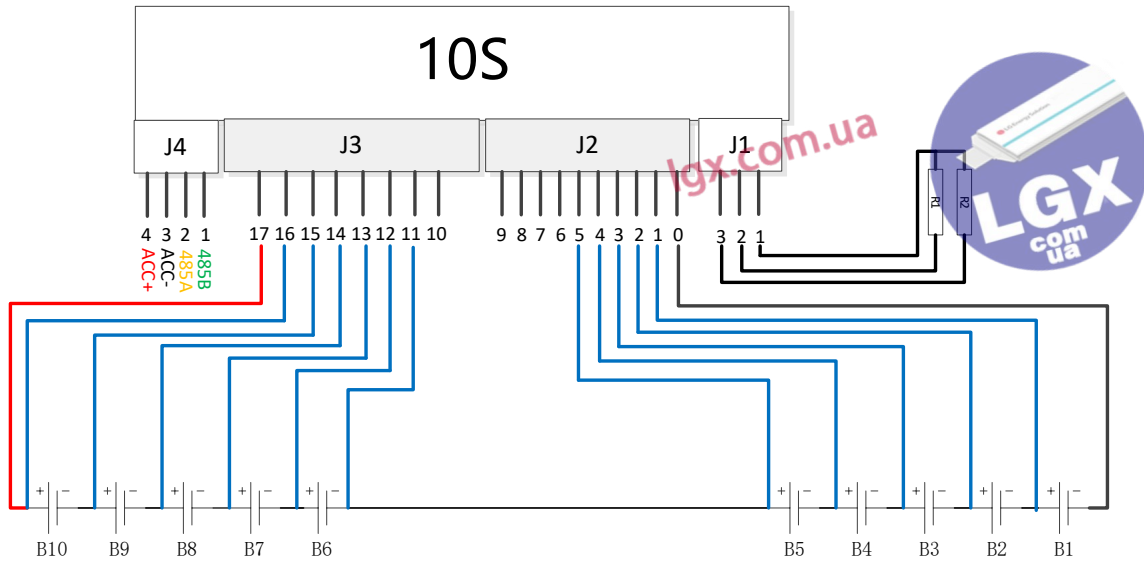


lgx.com.ua

3. 接线方式







5. APP 界面



BMS 控制



BMS 系统参数设置



BMS 实时状态



lgx.com.ua

6. 结构固定尺寸

